



QFGD2525RR13-130H резец канавочный

Код: 26757

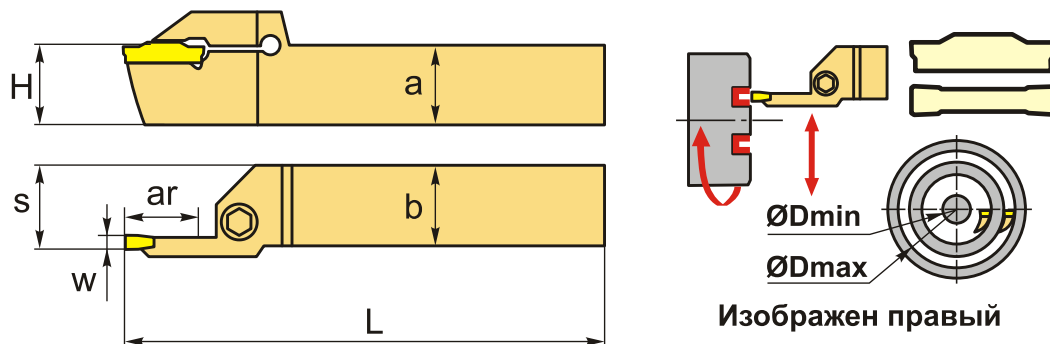
35 222 Т с НДС (за 1шт.)

Бренд: CNCM



ОПИСАНИЕ

Резец токарный канавочный наружный по металлу со сменными пластинами. Для пластин ZTGD0404-MG, ОСМВ****. Для точения и обработки наружных канавок на торце.



ТЕХНИЧЕСКИЕ ХАРАКТЕРИСТИКИ

Бренд:	CNCM
Подходящие пластины:	ZTGD04**
Марка резца:	QFGD
Вид точения:	наружное
Ширина пластины, W:	4 мм
Исполнение:	Правое
Сечение, а x b:	25x25 мм
Глубина канавки (ar):	13 мм
S:	26 мм

H: 25 мм

L: 150 мм

∅D min-max: 130-230 мм

Вес: 0.676 кг

Вес: 0.676 кг

