



MTA5-ER40-60L Цанговый патрон с конусом Морзе

Код: 26751

32 281 ₸ с НДС (за 1 шт.)

Бренд: CNCM



ОПИСАНИЕ

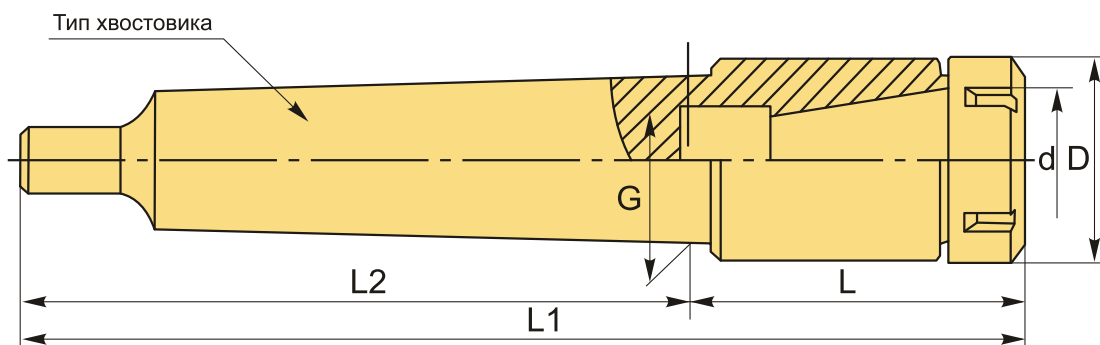
Цанговый патрон MTA5-ER40-60L конус Морзе №5 с лапкой, для токарного станка. Оправка предназначена для цанг ER40 по стандарту **DIN 6499** для зажима сверл с цилиндрическим хвостовиком. Вылет от шпинделя 60 мм.

В комплект к патрону MTA5-ER40-60L входит гайка для цанг ER40-UM. Цанги ER40, ключ – приобретаются отдельно.

Оправки типа MTA с хвостовиком Конус Морзе с лапкой используют для **сверлильных операций** в токарных, фрезерных и сверлильных станках.

Цанговый патрон **MTA-ER** предназначен для надежного центрирования и фиксации режущего инструмента.

Оправку также можно использовать с переходными втулками для конусов Морзе, расширяя возможности станка.



ТЕХНИЧЕСКИЕ ХАРАКТЕРИСТИКИ

Бренд:	CNCM
G:	44.399 мм
L1:	217 мм
L2:	149 мм
Вариант гайки:	UM
Вид патрона:	MTA-ER цанговый

Вид цанги:	ER40
Назначение:	Цанговый
Диаметр, D:	63 мм
Длина, L:	60 мм
Тип хвостовика:	MTA5
Диаметр, d:	40 мм
Вес:	2.300 кг
Габариты (длина/ширина/высота):	22x7x7 см
Вес:	2.300 кг

