



MTA5-ER32-55 Цанговый патрон с конусом Морзе

Код: 26750

31 191 ₸ с НДС (за 1 шт.)

Бренд: CNCM



ОПИСАНИЕ

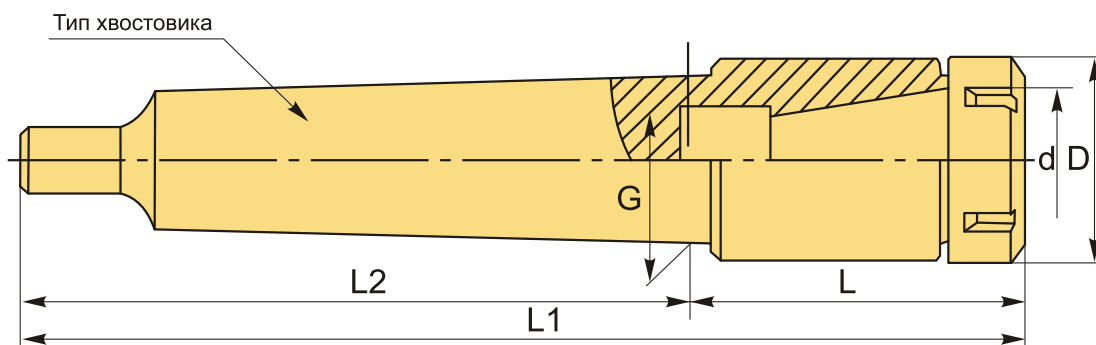
Цанговый патрон MTA5-ER32-55 конус Морзе №5 с лапкой, для токарного станка. Оправка предназначена для цанг ER32 по стандарту **DIN 6499** для зажима сверл с цилиндрическим хвостовиком. Вылет от шпинделя 55 мм.

В комплект к патрону MTA5-ER32-55 входит гайка для цанг ER32-UM. Цанги ER32, ключ – приобретаются отдельно.

Оправки типа MTA с хвостовиком Конус Морзе с лапкой используют для **сверлильных операций** в токарных, фрезерных и сверлильных станках.

Цанговый патрон **MTA-ER** предназначен для надежного центрирования и фиксации режущего инструмента.

Оправку также можно использовать с переходными втулками для конусов Морзе, расширяя возможности станка.



ТЕХНИЧЕСКИЕ ХАРАКТЕРИСТИКИ

Бренд:	CNCM
G:	44.399 мм
L1:	211 мм
L2:	156 мм
Вариант гайки:	UM
Вид патрона:	MTA-ER цанговый

Вид цанги:	ER32
Назначение:	Цанговый
Диаметр, D:	50 мм
Длина, L:	55 мм
Тип хвостовика:	MTA5
Диаметр, d:	32 мм
Вес:	1.900 кг
Габариты (длина/ширина/высота):	22x5x5 см
Вес:	1.900 кг

