



C5-391.5834-10075 гидропатрон Capto EPB 5834

Код: 26730

243 281 Т с НДС (за 1 шт.)

Бренд: CNCM



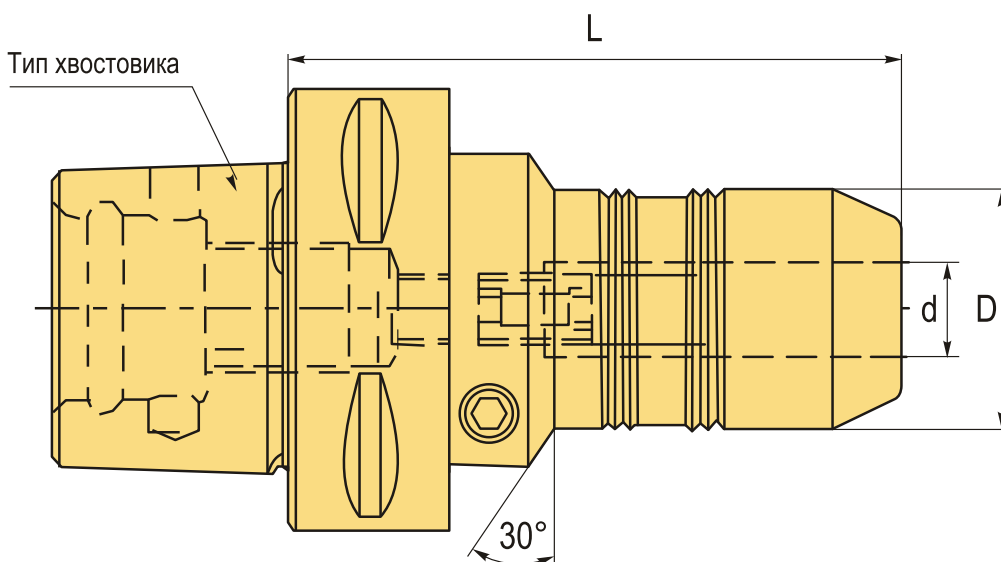
ОПИСАНИЕ

Держатель Capto **5** для фрезерного станка (PSC) с гидропластовым зажимом. Конус (хвостовик) **391**, тип разъема **5834**, вылет от шпинделя **90** мм. Оправка Capto предназначена для зажима фрез, сверл и другого инструмента с цилиндрическим хвостовиком d **10** мм. Аналог Seco-Capto C5-391.5834-10075. Биение 0.003 мм.

Патрон Capto с полигональным креплением хвостовика предназначен для надежного центрирования и фиксации режущего инструмента.

Устанавливать в гидропластовый патрон инструмент неподходящего диаметра или затягивать винт без установленного инструмента строго запрещено, это повредит мембрану. Для расширения возможностей оправки можно устанавливать специальные цанги или втулки (если позволяет патрон).

Гидропластовый патрон – передовая фрезерная оснастка. Наличие полости, заполненной жидкостью под давлением, снижает вибрацию оправок.



ТЕХНИЧЕСКИЕ ХАРАКТЕРИСТИКИ

Бренд:

CNCM

Вид патрона:

Capto-PHC гидро

Вид цанги:

PHC/HC10

Назначение:

Гидропластовый

Посадочный диаметр: 10

Диаметр, D: 30 мм

Длина, L: 90 мм

Тип хвостовика: Capto5 (PSC)

Диаметр, d: 10 мм

Вес: 0.938 кг

Габариты (длина/ширина/высота): 13x6x6 см

Вес: 0.938 кг

