



C5-SL16-100 держатель Capto EPB 584 с боковым зажимом, Weldon, ISO 5414-1 Форма B

Бренд: CNCM



Код: 26729

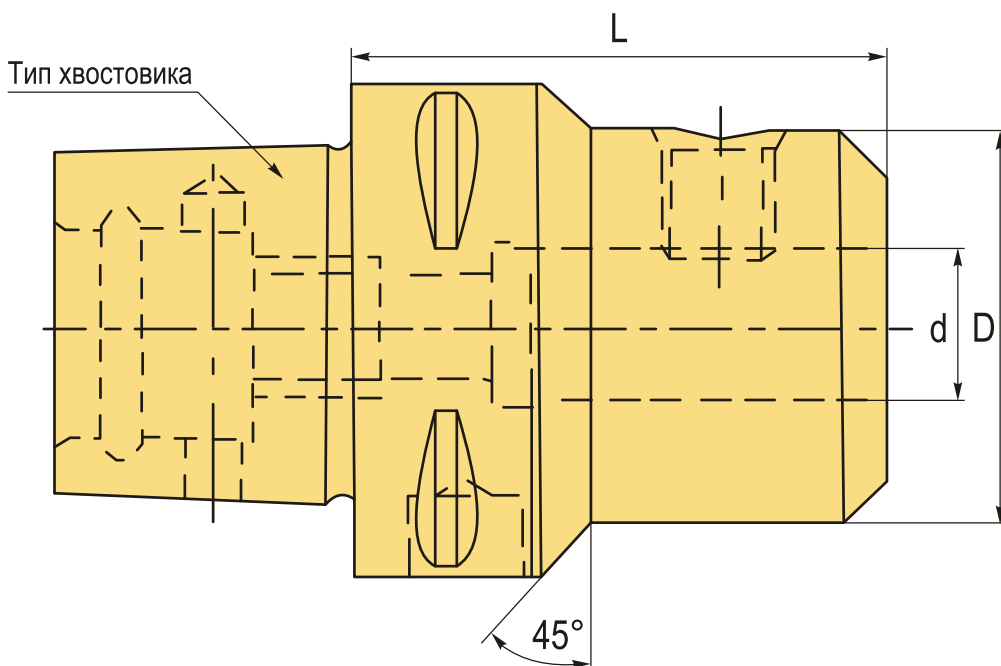
267 015 T с НДС (за 1 шт.)



ОПИСАНИЕ

Держатель Capto **5** для фрезерного станка (PSC) с хвостовиком Велдон, с увеличенным вылетом, ISO 5414-1. Конус (хвостовик) **391**, тип разъема **584**, вылет от шпинделя **100** мм. Один зажимной винт. Оправка Капто предназначена для зажима фрез, сверл и другого инструмента с цилиндрическим хвостовиком **d 16** мм с лыской по стандарту DIN 1835-2. Аналог Seco-Capto C5-391.0584-16060. Биение 0.005 мм.

Патрон Капто с полигональным креплением хвостовика предназначен для надежного центрирования и фиксации режущего инструмента.



ТЕХНИЧЕСКИЕ ХАРАКТЕРИСТИКИ

Бренд:	CNCM
Вид патрона:	Capto-SL Weldon
Назначение:	Weldon

Посадочный диаметр:

Диаметр, D: 48 мм

Длина, L: 100 мм

Тип хвостовика: Capto5 (PSC)

Диаметр, d: 16 мм

Вес: 1.475 кг

Габариты (длина/ширина/высота): 14x6x6 см

Вес: 1.475 кг

