



3222-500 Нутромер микрометрический 50-500 мм, 0.01 мм, (с удл.стержнями)

Код: 26707

192 427 Т с НДС (за 1 шт.)

Бренд: INSIZE



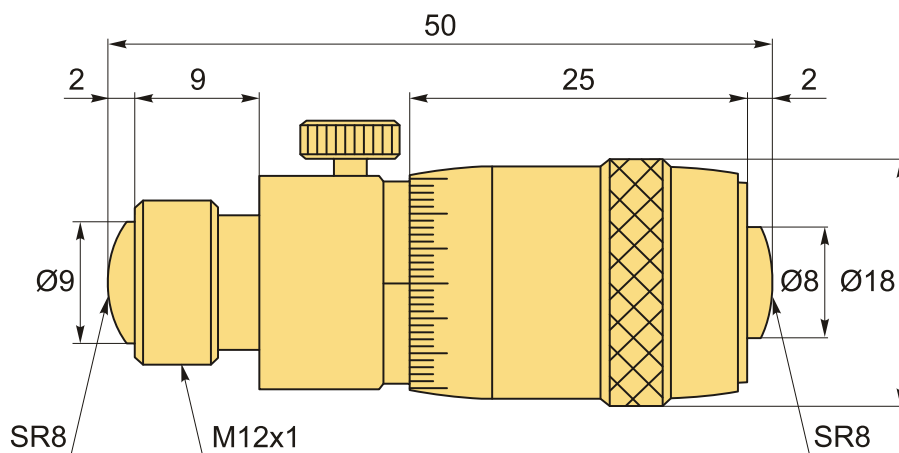
ОПИСАНИЕ

Нутромер микрометрический для измерения небольших диаметров. Диапазон **50-500** мм.

Установочный удлинитель: 13мм, 25 мм, 50 мм (2шт.), 100 мм, 200 мм.

Инструмент для определения внутренних линейных размеров деталей и их поверхностей.

- Цена деления: 0.01 мм.
- Поставляется с установочной мерой.
- Твердосплавные измерительные поверхности.
- Инструкция.
- Ход микровинта: 13 мм.
- Погрешность: $(3+n+L/50)\mu\text{m}$
n= количество удлинителей,
L= максимальная длина измерений (мм)



ТЕХНИЧЕСКИЕ ХАРАКТЕРИСТИКИ

Бренд:

INSIZE

Особенности:

Тверд. наконечник

Способ отсчета:

Механический

Вид мерителя:

Микрометрический с удл.стержнями

Госреестр СИ:	Внесен
Поверка:	не включена
Диапазон измерений:	50-500 мм
Шаг:	0.01 мм
Вес:	1.388 кг
Габариты (длина/ширина/высота):	34x20x4 см
Вес:	1.388 кг

