



НПУС2525 Инструмент для накатного полирования и упрочнения со свободным ходом

Код: 26705

**84 581 Т** с НДС (за 1 шт.)

Бренд: Intool



## ОПИСАНИЕ

Нкатные роликовые системы для упрочнения поверхности и полировки деталей со свободным ходом. Сечение державки 25x25. Собственное производство! Сделано в России.

**Инструмент для упрочнения поверхности и полировки деталей со свободным ходом** – повышает износостойкость обрабатываемого изделия, улучшает чистоту верхнего слоя. Свободный ход головки инструмента, позволяет поддерживать постоянный рабочий контакт шара с перепадами профиля поверхности детали, а также предотвратить чрезмерное давление инструмента на поверхность детали. Метод поверхностного упрочнения металлических деталей (стали и др.) накатными роликовыми системами – это просто и эффективно.

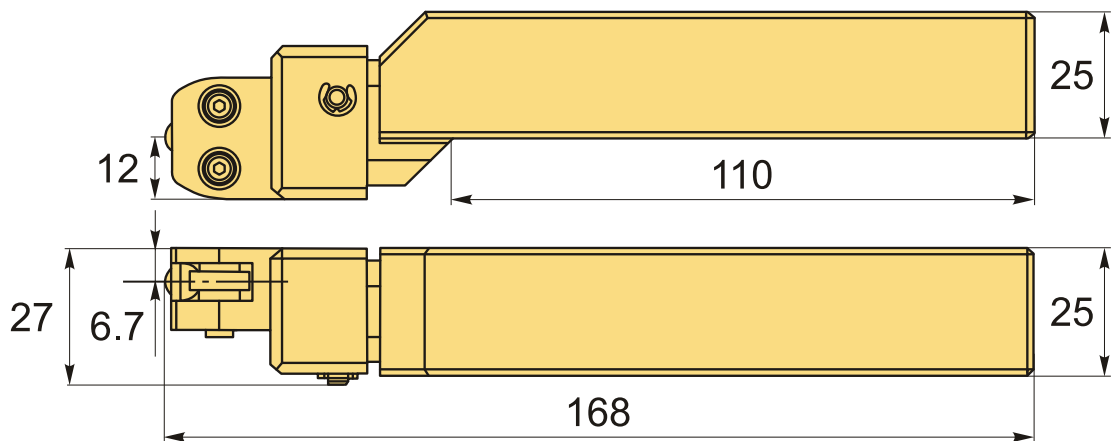
### Основные преимущества процесса накатного полирования:

- короткое основное время операции;
- возможность применения на обычном станке или станке с ЧПУ;
- обработка за один проход; отсутствие съема материала;
- отсутствие повышенного давления на поверхность детали (компенсация за счет пружины);
- отсутствие износа подшипников и направляющих;
- простота воспроизводства; низкий расход СОЖ; низкий уровень шума;
- большая стойкость инструмента; отсутствие изменения размеров из-за износа инструмента.

### Преимущества, связанные с качеством обработки:

- высокий класс шероховатости (до Ra=0,14);
- высокая несущая способность поверхности;
- гладкие переходы между элементами профиля поверхности;
- постоянный рабочий натяг инструмента на перепадах профиля поверхности
- отсутствие четко выраженных вершин;
- увеличение твердости и прочности;
- лучшие показатели скольжения;
- меньше износ детали;
- меньшая склонность к возникновению задиров.

### Испытание и рекомендации по инструменту ПНПУ и НПУС (накатка поверхности детали):



## ТЕХНИЧЕСКИЕ ХАРАКТЕРИСТИКИ

Бренд:	Intool
Вид выглаживателя:	Роликовый
Вид обработки:	Наружная
Серия:	НПУС
Хвостовик:	державка 25x25
Вес:	0.900 кг
Габариты (длина/ширина/высота):	18x4x4 см
Вес:	0.900 кг

