



НПУС2020 Инструмент для накатного полирования и упрочнения со свободным ходом

Бренд: Intool



Код: 26704

82 804 Т с НДС (за 1 шт.)



ОПИСАНИЕ

Накатные роликовые системы для упрочнения поверхности и полировки деталей со свободным ходом. Сечение державки 20x20. Собственное производство! Сделано в России.

Инструмент для упрочнения поверхности и полировки деталей со свободным ходом – повышает износостойкость обрабатываемого изделия, улучшает чистоту верхнего слоя. Свободный ход головки инструмента, позволяет поддерживать постоянный рабочий контакт шара с перепадами профиля поверхности детали, а также предотвратить чрезмерное давление инструмента на поверхность детали. Метод поверхностного упрочнения металлических деталей (стали и др.) накатными роликовыми системами – это просто и эффективно.

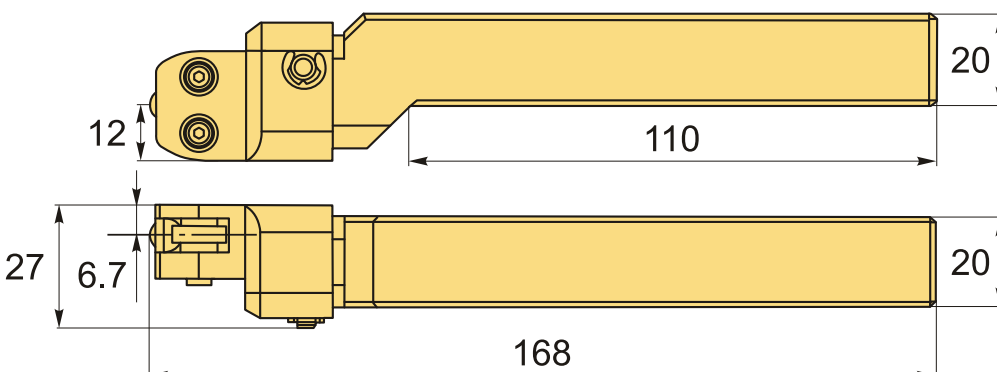
Основные преимущества процесса накатного полирования:

- короткое основное время операции;
- возможность применения на обычном станке или станке с ЧПУ;
- обработка за один проход; отсутствие съема материала;
- отсутствие повышенного давления на поверхность детали (компенсация за счет пружины);
- отсутствие износа подшипников и направляющих;
- простота воспроизводства; низкий расход СОЖ; низкий уровень шума;
- большая стойкость инструмента; отсутствие изменения размеров из-за износа инструмента.

Преимущества, связанные с качеством обработки:

- высокий класс шероховатости (до Ra=0,14);
- высокая несущая способность поверхности;
- гладкие переходы между элементами профиля поверхности;
- постоянный рабочий натяг инструмента на перепадах профиля поверхности
- отсутствие четко выраженных вершин;
- увеличение твердости и прочности;
- лучшие показатели скольжения;
- меньше износ детали;
- меньшая склонность к возникновению задиров.

Испытание и рекомендации по инструменту ПНПУ и НПУС:



ТЕХНИЧЕСКИЕ ХАРАКТЕРИСТИКИ

Бренд: Intool

Вид выглаживателя: Роликовый

Вид обработки: Наружная

Серия: НПУС

Хвостовик: державка 20x20

Вес: 0.800 кг

Габариты (длина/ширина/высота): 17x4x4 см

Вес: 0.800 кг

