



DCMT11T302-PF YG100 пластина для точения

Код: 26692

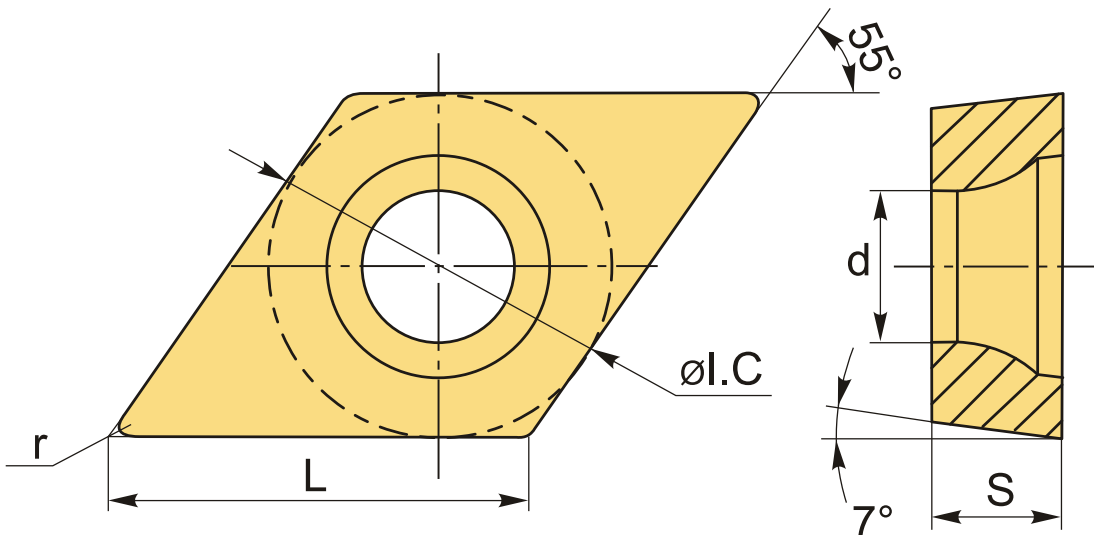
6 309 Т с НДС (за 1шт.)

Бренд: YG-1



ОПИСАНИЕ

Сменная токарная металлокерамическая пластина по металлу DCMT. Ромбическая 55°. Группа обрабатываемых материалов по ISO: P, M, K.



ТЕХНИЧЕСКИЕ ХАРАКТЕРИСТИКИ

Бренд:	YG-1
Вид обработки:	L (чистовая)
Марка:	DCMT
Вид пластины:	металлокерамические
Тип пластины (форма):	D-ромбическая 55°
Задний угол:	C-7°
Размер пластины:	11

Обр-мый материал:

Р (сталь)
М (нержавеющая сталь)
К (чугун)

Стружколом металлокерамический: PF-YG-1

Радиус, г: 0.2 мм

Сплав: YТ100

L: 11.2 мм

ØI.C: 9.525 мм

S: 3.97 мм

d: 4.4 мм

Вес: 0.003 кг

Вес: 0.003 кг

