



VCMT110304-PF YG100 пластина для точения

Код: 26691

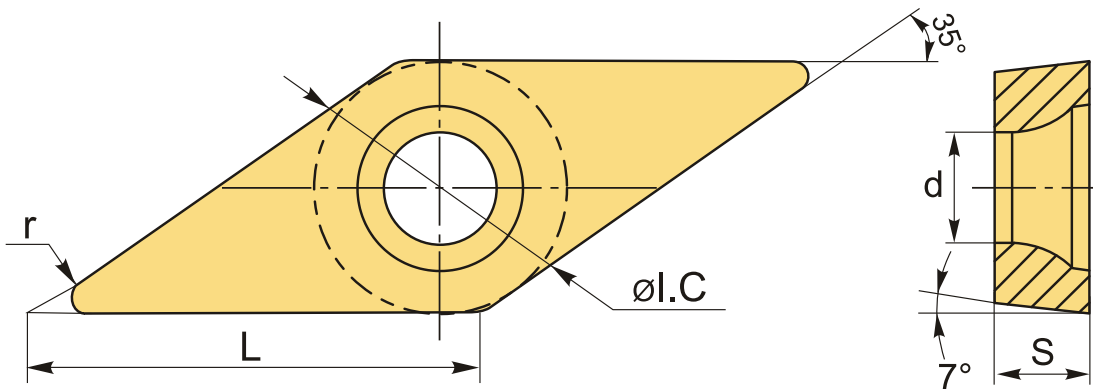
**7 319 Т** с НДС (за 1шт.)

Бренд: YG-1



## ОПИСАНИЕ

Сменная токарная металлокерамическая пластина по металлу VCMT. Ромбическая 35°. Группа обрабатываемых материалов по ISO: P, M, K.



## ТЕХНИЧЕСКИЕ ХАРАКТЕРИСТИКИ

Бренд:	YG-1
Вид обработки:	L (чистовая) M (получистовая)
Марка:	VCMT
Вид пластины:	металлокерамические
Тип пластины (форма):	V-ромбическая 35°
Задний угол:	C-7°
Размер пластины:	11
Обр-мый материал:	P (сталь) M (нержавеющая сталь) K (чугун)

Стружколом металлокерамический:	PF-YG-1
Радиус, r:	0.4 мм
Сплав:	YT100
L:	11.2 мм
ØI.C:	6.35 мм
S:	3.18 мм
d:	2.8 мм
Вес:	0.002 кг
Вес:	0.002 кг

