



WNMG080404-PSF YT100 пластина для точения

Код: 26678

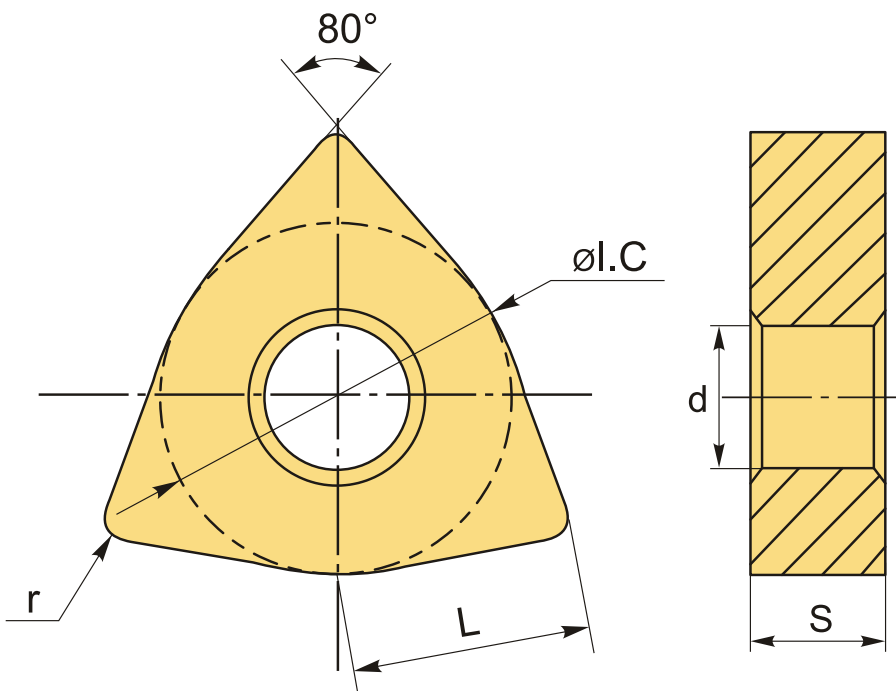
6 737 Т с НДС (за 1шт.)

Бренд: YG-1



ОПИСАНИЕ

Сменная токарная металлокерамическая пластина по металлу WNMG. Тригональная. Группа обрабатываемых материалов по ISO: P, M, K.



ТЕХНИЧЕСКИЕ ХАРАКТЕРИСТИКИ

Бренд:	YG-1
Вид обработки:	L (чистовая) M (получистовая)
Марка:	WNMG
Вид пластины:	металлокерамические
Тип пластины (форма):	W-тригональная

Задний угол:	N-0°
Размер пластины:	8
Обр-мый материал:	P (сталь) M (нержавеющая сталь) K (чугун)
Стружколом металлокерамический:	PSF-YG-1
Радиус, r:	0.4 мм
Сплав:	YT100
L:	7.8 мм
ØI.C:	12.7 мм
S:	4.76 мм
d:	5.16 мм
Вес:	0.005 кг
Вес:	0.005 кг

