



VCMT110304-MF YG2025 пластина для точения

Код: 26669

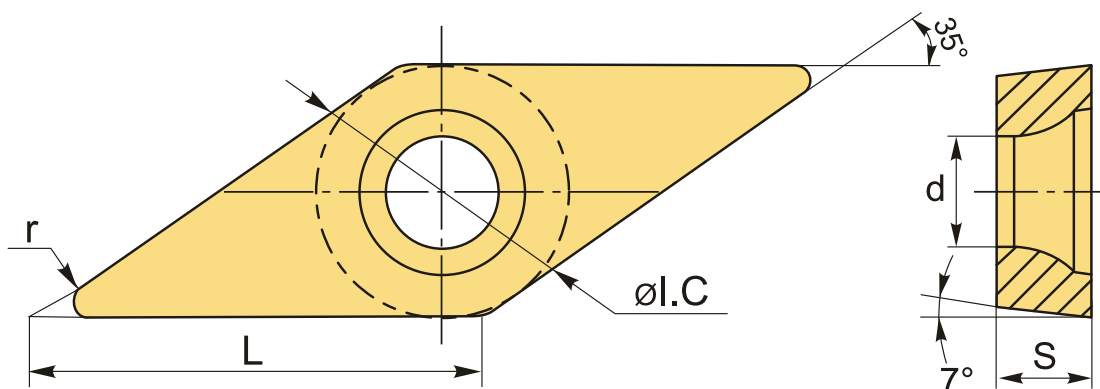
8 143 ₮ с НДС (за 1шт.)

Бренд: YG-1



ОПИСАНИЕ

Сменная твердосплавная пластина по металлу VCMT. Ромбическая 35°. Группа обрабатываемых материалов по ISO: М.



ТЕХНИЧЕСКИЕ ХАРАКТЕРИСТИКИ

| | |
|-----------------------|----------------------------------|
| Бренд: | YG-1 |
| Вид обработки: | L (чистовая) M (получистовая) |
| Марка: | VCMT |
| Вид пластины: | твердосплавные |
| Тип пластины (форма): | V-ромбическая 35° |
| Задний угол: | C-7° |
| Размер пластины: | 11 |
| Обр-мый материал: | M (нержавеющая сталь) |
| Стружколом точения: | MF-YG-1 |

Радиус, r: 0.4 мм

Сплав: YG2025

L: 11.2 мм

ØI.C: 6.35 мм

S: 3.18 мм

d: 2.8 мм

Вес: 0.003 кг

Вес: 0.003 кг

