



TNMG160408-MR YG2025 пластина для точения

Код: 26661

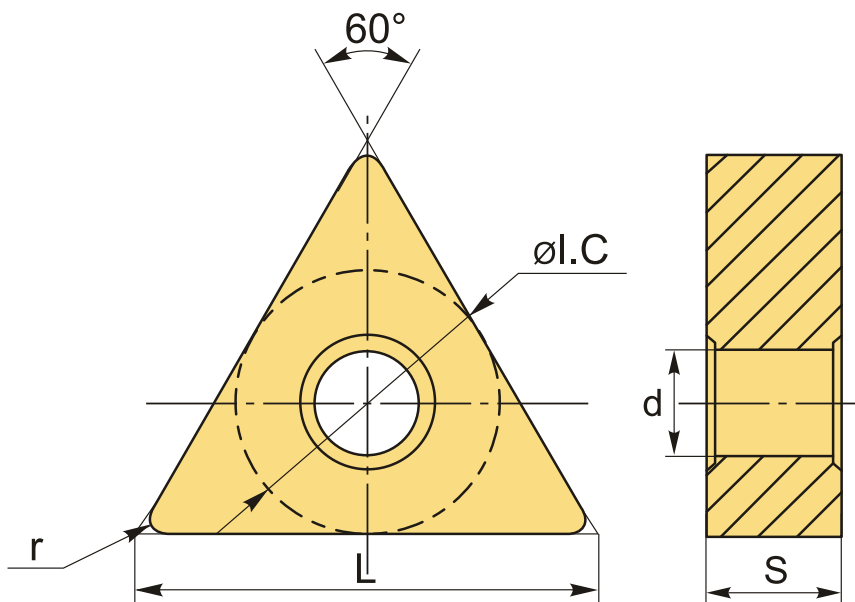
**6 923 Т** с НДС (за 1шт.)

Бренд: YG-1



## ОПИСАНИЕ

Сменная твердосплавная пластина по металлу TNMG. Треугольная 60°. Группа обрабатываемых материалов по ISO: М.



## ТЕХНИЧЕСКИЕ ХАРАКТЕРИСТИКИ

Бренд:	YG-1
Вид обработки:	R (черновая)
Марка:	TNMG
Вид пластины:	твердосплавные
Тип пластины (форма):	T-треугольная
Задний угол:	N-0°

Размер пластины:	16
Обр-мый материал:	М (нержавеющая сталь)
Стружкой точения:	MR-YG-1
Радиус, г:	0.8 мм
Сплав:	YG2025
L:	15.7 мм
ØI.C:	9.525 мм
S:	4.76 мм
d:	3.81 мм
Вес:	0.008 кг
Вес:	0.008 кг

