



СНМГ160616-UR YG3115 пластина для точения

Код: 26635

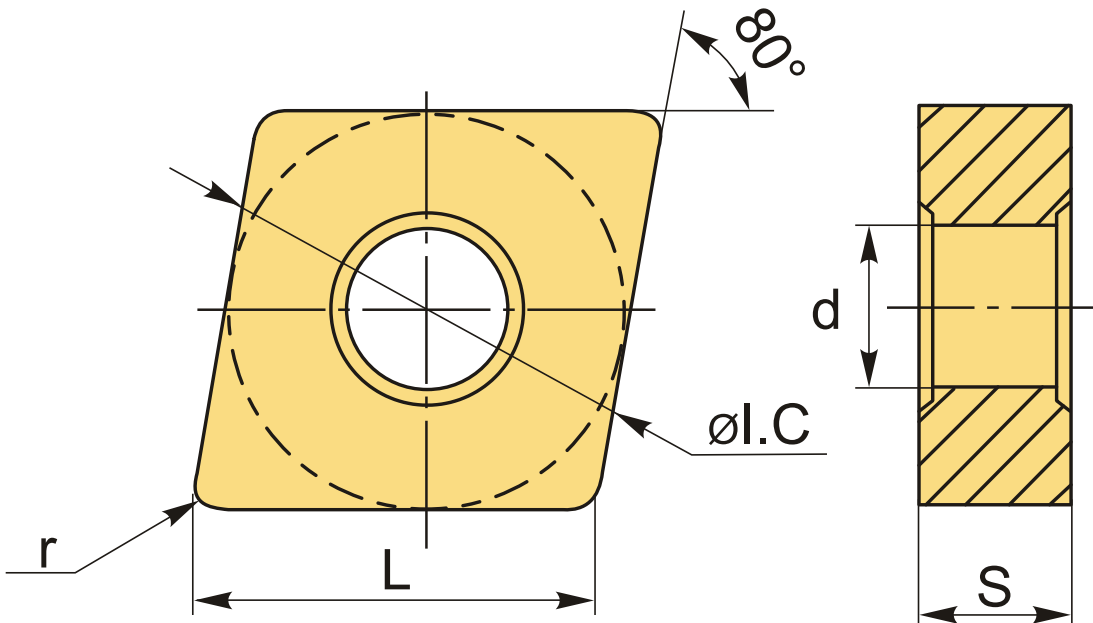
**11 956 Т** с НДС (за 1 шт.)

Бренд: YG-1



## ОПИСАНИЕ

Сменная твердосплавная пластина по металлу CNMG. Ромбическая 80°. Группа обрабатываемых материалов по ISO: P.



## ТЕХНИЧЕСКИЕ ХАРАКТЕРИСТИКИ

Бренд:	YG-1
Вид обработки:	R (черновая)
Марка:	CNMG
Вид пластины:	твердосплавные
Тип пластины (форма):	C-ромбическая 80°
Задний угол:	N-0°
Размер пластины:	16

Обр-мый материал:	P (сталь)
Стружколом точения:	UR-YG-1
Радиус, г:	1.6 мм
Сплав:	YG3115
L:	16 мм
ØI.C:	15.875 мм
S:	6.35 мм
d:	6.35 мм
Вес:	0.022 кг
Вес:	0.022 кг

