



NT40-ER40-80 8PCS Патрон с набором цанг 8 шт
(d4/6/8/10/12/16/20/25 мм)

Код: 26609

58 827 Т с НДС (за 1 шт.)

Бренд: CNCM



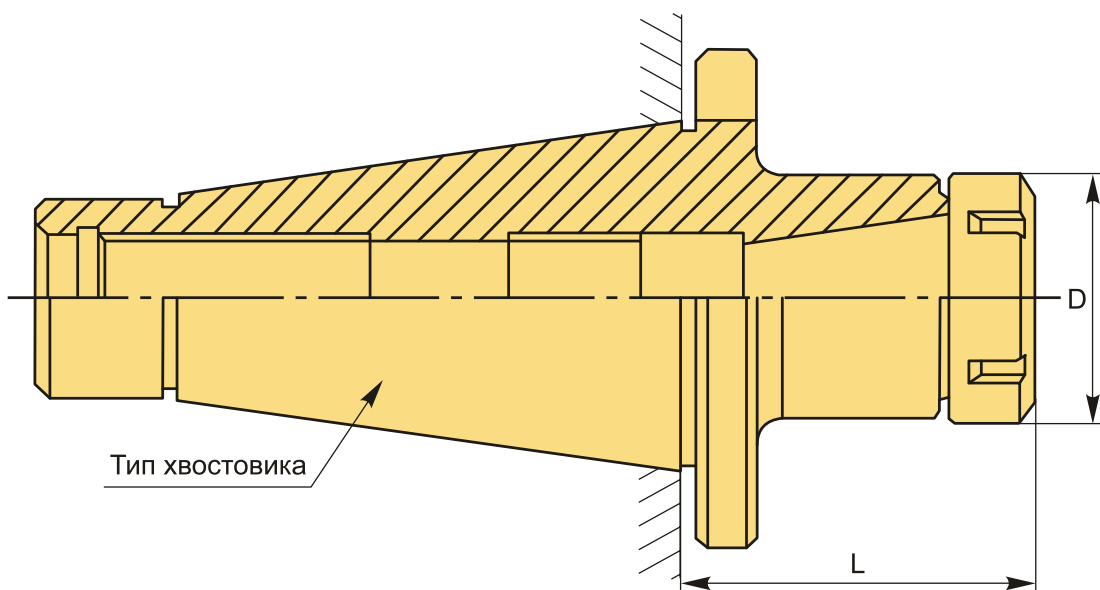
ОПИСАНИЕ

Цанговый патрон NT40-ER40-80 конус DIN 2080 NT для фрезерного станка. Оправка предназначена для цанг ER40 по стандарту **DIN 6499** для зажима фрез с цилиндрическим хвостовиком. Вылет от шпинделя 80 мм, биение в пределах 0.003 мм.

В комплект к патрону входит гайка для цанг ER40-UM, ключ и прецизионные цанги ER40 (Высокоточные ≤ 0.008 мм). Штрель – приобретается отдельно.

Цанговый патрон **NT-ER** предназначен для надежного центрирования и фиксации режущего инструмента.

Форма патрона **AD** – подача СОЖ через сквозное отверстие.



ТЕХНИЧЕСКИЕ ХАРАКТЕРИСТИКИ

Бренд:	CNCM
Вид патрона:	NT-ER цанговый наборы
Вид цанги:	ER40
Назначение:	Цанговый

Диаметр, D: 63 мм

Длина, L: 80 мм

Тип хвостовика: NT40

Диапазон зажима: 4-25 мм

Вес: 4.522 кг

Габариты (длина/ширина/высота): 27x23x8 см

Вес: 4.522 кг

