



**NT40-ER40-80 15PCS Патрон с набором цанг 15 шт**  
(d4/5/6/7/8/9/10/12/14/16/18/20/22/24/26 мм)

Код: 26608

**82 860 Т** с НДС (за 1 шт.)

Бренд: CNCM



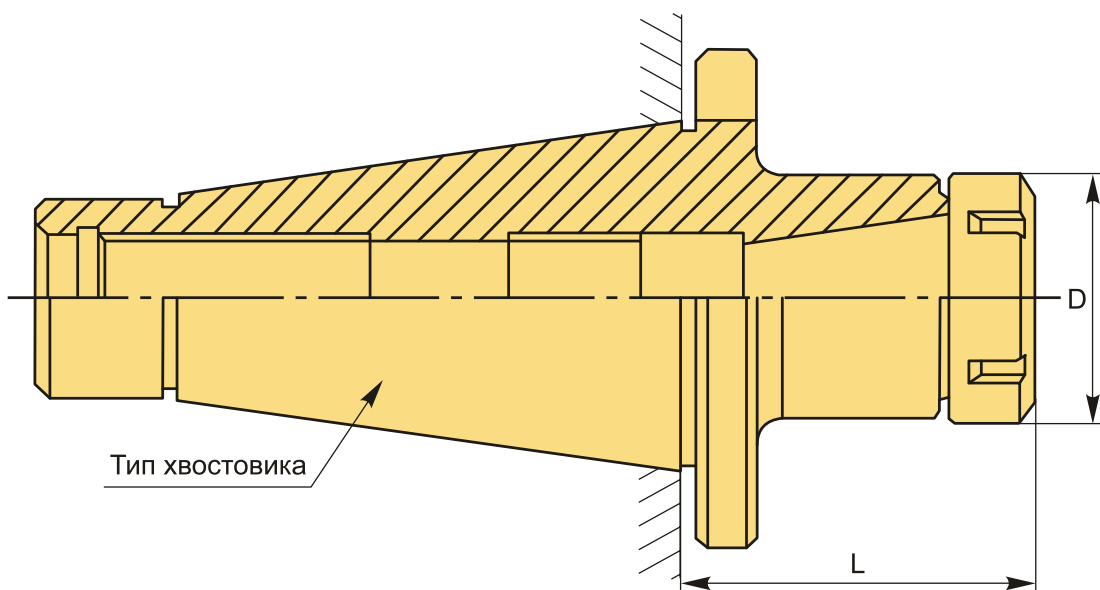
## ОПИСАНИЕ

Цанговый патрон NT40-ER40-80 конус DIN 2080 NT для фрезерного станка. Оправка предназначена для цанг ER40 по стандарту **DIN 6499** для зажима фрез с цилиндрическим хвостовиком. Вылет от шпинделя 80 мм, биение в пределах 0.003 мм.

В комплект к патрону входит гайка для цанг ER40-UM, ключ и прецизионные цанги ER40 (Высокоточные  $\leq 0.008$  мм). Штрель – приобретается отдельно.

Цанговый патрон **NT-ER** предназначен для надежного центрирования и фиксации режущего инструмента.

Форма патрона **AD** – подача СОЖ через сквозное отверстие.



## ТЕХНИЧЕСКИЕ ХАРАКТЕРИСТИКИ

Бренд:

CNCM

Вид патрона:

NT-ER цанговый наборы

Вид цанги:

ER40

Назначение:

Цанговый

Диаметр, D: 63 мм

Длина, L: 80 мм

Тип хвостовика: NT40

Диапазон зажима: 4-26 мм

Вес: 6.658 кг

Габариты (длина/ширина/высота): 35x29x13 см

Вес: 6.658 кг

