



NT40-ER32-70 8PCS Патрон с набором цанг 8 шт
(d3/5/7/9/11/13/15/17 мм)

Код: 26607

42 048 Т с НДС (за 1 шт.)

Бренд: CNCМ



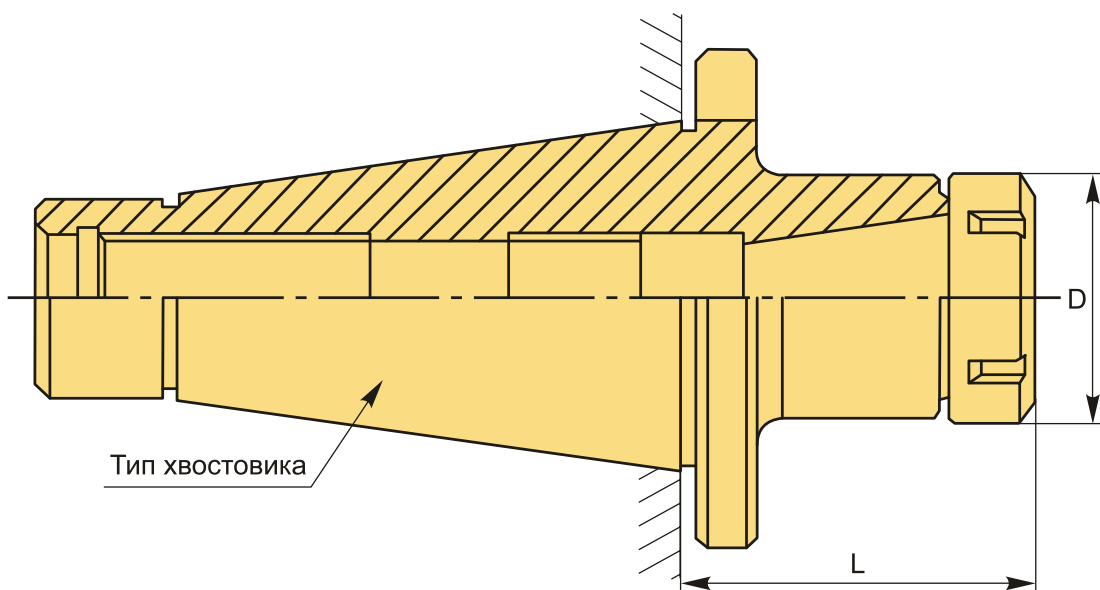
ОПИСАНИЕ

Цанговый патрон NT40-ER32-70 конус DIN 2080 NT для фрезерного станка. Оправка предназначена для цанг ER32 по стандарту **DIN 6499** для зажима фрез с цилиндрическим хвостовиком. Вылет от шпинделя 70 мм, биение в пределах 0.003 мм.

В комплект к патрону входит гайка для цанг ER32-UM, ключ и прецизионные цанги ER32 (Высокоточные ≤ 0.008 мм). Штрель – приобретается отдельно.

Цанговый патрон **NT-ER** предназначен для надежного центрирования и фиксации режущего инструмента.

Форма патрона **AD** – подача СОЖ через сквозное отверстие.



ТЕХНИЧЕСКИЕ ХАРАКТЕРИСТИКИ

Бренд: CNCМ

Вид патрона: NT-ER цанговые наборы

Вид цанги: ER32

Назначение: Цанговый

Диаметр, D: 50 мм

Длина, L: 70 мм

Тип хвостовика: NT40

Диапазон зажима: 3-17 мм

Вес: 3.152 кг

Габариты (длина/ширина/высота): 27x23x8 см

Вес: 3.152 кг

