



NT40-ER16-70 10PCS Патрон с набором цанг 10 шт (d1-10 мм)

Код: 26602

72 479 ₸ с НДС (за 1 шт.)

Бренд: CNCM



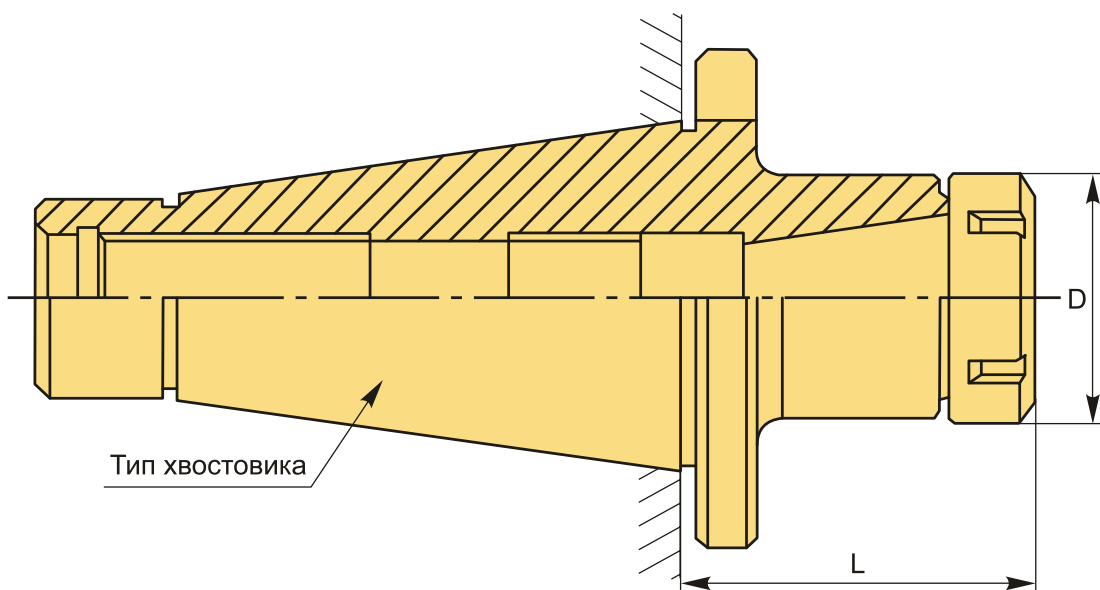
ОПИСАНИЕ

Цанговый патрон NT40-ER16-70 конус DIN 2080 NT для фрезерного станка. Оправка предназначена для цанг ER16 по стандарту **DIN 6499** для зажима фрез с цилиндрическим хвостовиком. Вылет от шпинделя 70 мм, биение в пределах 0.003 мм.

В комплект к патрону входит гайка для цанг ER16-A, ключ и прецизионные цанги ER16 (Высокоточные ≤ 0.008 мм). Штрель – приобретается отдельно.

Цанговый патрон **NT-ER** предназначен для надежного центрирования и фиксации режущего инструмента.

Форма патрона **AD** – подача СОЖ через сквозное отверстие.



ТЕХНИЧЕСКИЕ ХАРАКТЕРИСТИКИ

Бренд:

CNCM

Вид патрона:

NT-ER цанговый наборы

Вид цанги:

ER16

Назначение:

Цанговый

Диаметр, D: 28 мм

Длина, L: 70 мм

Тип хвостовика: NT40

Вес: 1.748 кг

Габариты (длина/ширина/высота): 27x23x8 см

Вес: 1.748 кг

