



NT30-ER25-63 15PCS Патрон с набором цанг 15 шт (d2-16 мм)

Код: 26598

71 865 ₸ с НДС (за 1 шт.)

Бренд: CNCM



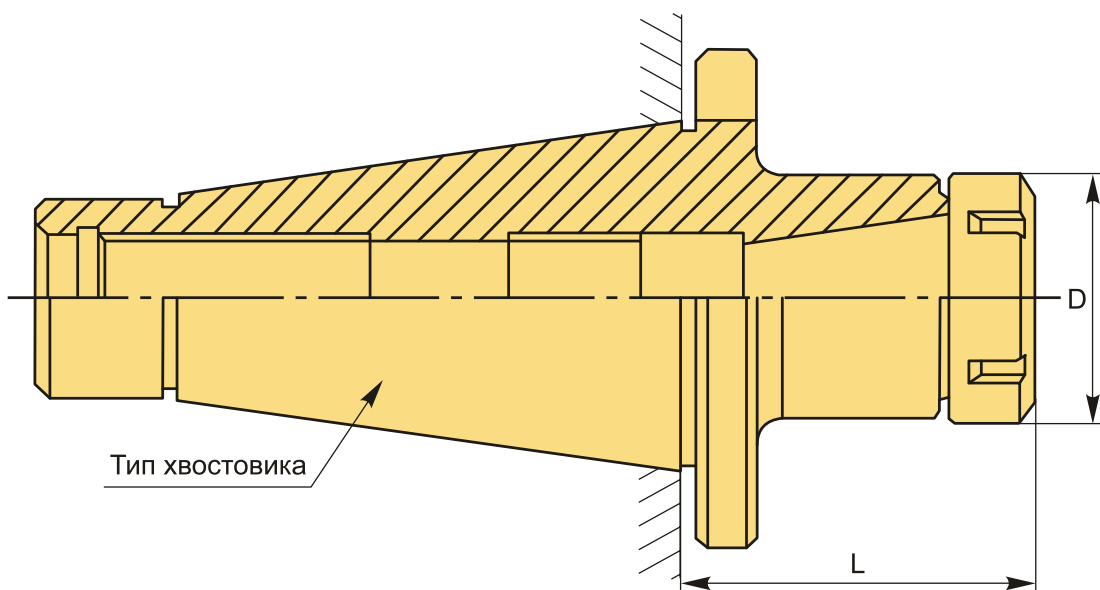
ОПИСАНИЕ

Цанговый патрон NT30-ER25-63 конус DIN 2080 NT для фрезерного станка. Оправка предназначена для цанг ER25 по стандарту **DIN 6499** для зажима фрез с цилиндрическим хвостовиком. Вылет от шпинделя 63 мм, биение в пределах 0.003 мм.

В комплект к патрону входит гайка для цанг ER25-UM, ключ и прецизионные цанги ER25 (Высокоточные ≤ 0.008 мм). Штрель – приобретается отдельно.

Цанговый патрон **NT-ER** предназначен для надежного центрирования и фиксации режущего инструмента.

Форма патрона **AD** – подача СОЖ через сквозное отверстие.



ТЕХНИЧЕСКИЕ ХАРАКТЕРИСТИКИ

Бренд:

CNCM

Вид патрона:

NT-ER цанговый наборы

Вид цанги:

ER25

Назначение:

Цанговый

Диаметр, D: 42 мм

Длина, L: 63 мм

Тип хвостовика: NT30

Диапазон зажима: 2-16 мм

Вес: 2.314 кг

Габариты (длина/ширина/высота): 27x23x8 см

Вес: 2.314 кг

