

27UER10.0TR GR520 пластина резбовая
твердосплавная, трапецеидальная резьба 30° TR

Код: 26556

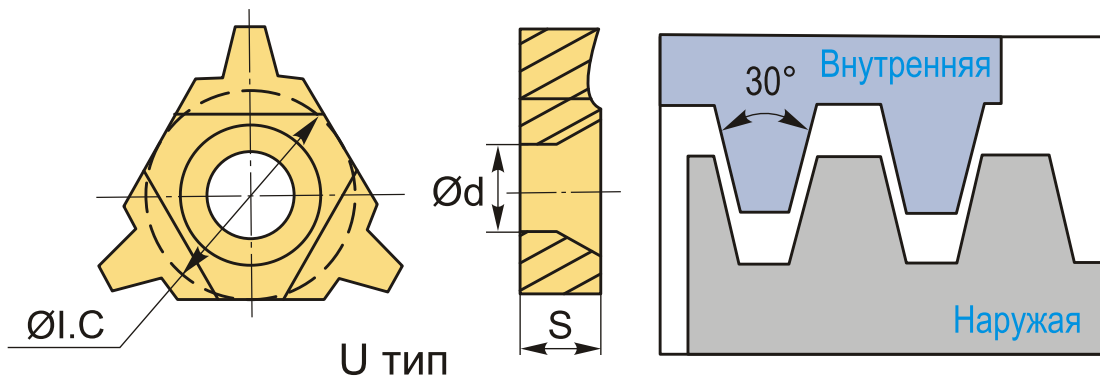
12 328 Т с НДС (за 1 шт.)

Бренд: CNCM



ОПИСАНИЕ

Сменная твердосплавная пластина 27UER10.0TR GR520 по металлу. Для нарезания трапецеидальной резьбы 30° TR. Наружная резьба, правое исполнение. Шаг резьбы 10 мм. Группа обрабатываемых металлов по ISO: P, M.



ТЕХНИЧЕСКИЕ ХАРАКТЕРИСТИКИ

Бренд:	CNCM
Марка:	UER
Вид пластины:	твердосплавные
Размер пластины:	27
Обр-мый материал:	P (сталь) M (нержавеющая сталь)
Тип:	наружная
Исполнение:	правое
Шаг резьбы:	10
ØI.C:	15.8 мм

S: 6.35 мм

d: 5.95 мм

Резьбовой сплав: GR520

Вес: 0.022 кг

Вес: 0.022 кг

