



27UER8.0TR GR520 пластина резьбовая
твердосплавная, трапецидальная резьба 30° TR

Код: 26554

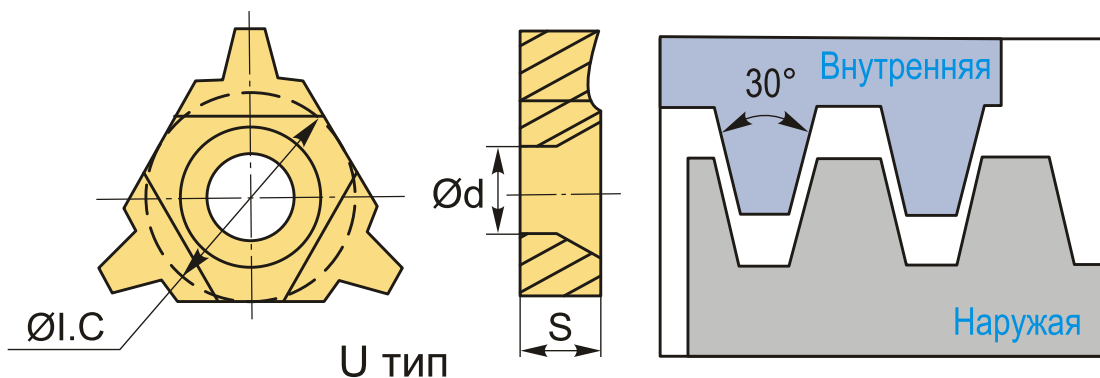
12 328 Т с НДС (за 1 шт.)

Бренд: CNCM



ОПИСАНИЕ

Сменная твердосплавная пластина 27UER8.0TR GR520 по металлу. Для нарезания трапецидальной резьбы 30° TR. Наружная резьба, правое исполнение. Шаг резьбы 8 мм. Группа обрабатываемых металлов по ISO: P, M.



ТЕХНИЧЕСКИЕ ХАРАКТЕРИСТИКИ

Бренд:	CNCM
Марка:	UER
Вид пластины:	твердосплавные
Размер пластины:	27
Обр-мый материал:	P (сталь) M (нержавеющая сталь)
Тип:	наружная
Исполнение:	правое
Шаг резьбы:	8

ØI.C: 15.8 мм

S: 6.35 мм

d: 6 мм

Резьбовой сплав: GR520

Вес: 0.024 кг

Вес: 0.024 кг

