

27UER9.0TR GR958 пластина резьбовая  
твердосплавная, трапецеидальная резьба 30° TR

Код: 26553

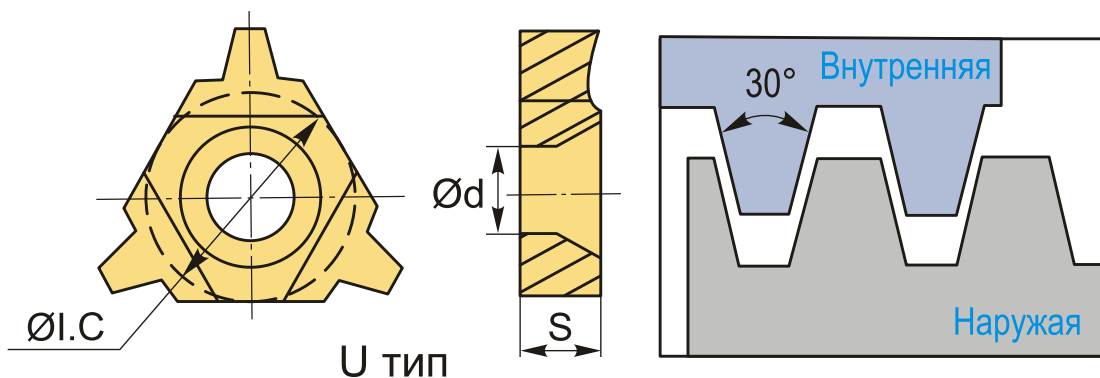
**13 693 Т** с НДС (за 1 шт.)

Бренд: CNCM



## ОПИСАНИЕ

Сменная твердосплавная пластина 27UER9.0TR GR958 по металлу. Для нарезания трапецеидальной резьбы 30° TR. Наружная резьба, правое исполнение. Шаг резьбы 9 мм. Группа обрабатываемых металлов по ISO: S.



## ТЕХНИЧЕСКИЕ ХАРАКТЕРИСТИКИ

|                   |                 |
|-------------------|-----------------|
| Бренд:            | CNCM            |
| Марка:            | UER             |
| Вид пластины:     | твердосплавные  |
| Размер пластины:  | 27              |
| Обр-мый материал: | S (жаропрочные) |
| Тип:              | наружная        |
| Исполнение:       | правое          |
| Шаг резьбы:       | 9               |
| ØI.C:             | 15.8 мм         |

S: 6.35 мм

d: 5.95 мм

Резьбовой сплав: GR958

Вес: 0.023 кг

Вес: 0.023 кг

