



АТТС-А20-SCLCR09 сменная головка для
антивибрационного инструмента АККО

Код: 26530

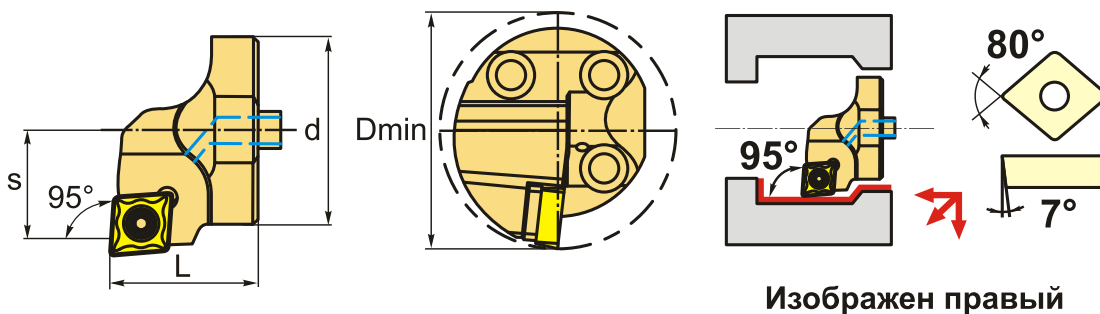
142 075 Т с НДС (за 1 шт.)

Бренд: АККО



ОПИСАНИЕ

Сменные головки картриджи для расточных антивибрационных державок (борштанг). Для пластин СС**09ТЗ**. С креплением типа S (закрепление пластин винтом). С углом в плане 95°.



Изображен правый

ТЕХНИЧЕСКИЕ ХАРАКТЕРИСТИКИ

Бренд:	АККО
Марка:	АТТС-А-SCLCR/L
Подходящие пластины:	СС**09ТЗ**
Вид точения:	внутреннее
Исполнение:	Правое
Система крепления:	S - крепление пластин винтом
d хвост.:	20 мм
D min:	25 мм
Длина, L:	20 мм
Размер устанавливаемой пластины:	9
Форма устанавливаемой пластины:	С-ромбическая 80°

S: 13 мм

Особенность : С СОЖ

Вес: 0.070 кг

Вес: 0.070 кг

