



**АТТС-А16-SCLCR06 сменная головка для
антивибрационного инструмента АККО**

Код: 26529

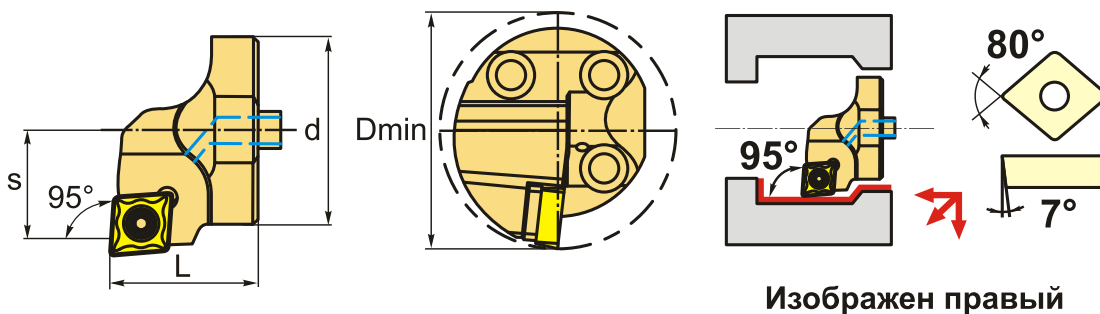
137 559 Т с НДС (за 1 шт.)

Бренд: АККО



ОПИСАНИЕ

Сменные головки картриджи для расточных антивибрационных державок (борштанг). Для пластин СС**0602**. С креплением типа S (закрепление пластин винтом). С углом в плане 95°.



ТЕХНИЧЕСКИЕ ХАРАКТЕРИСТИКИ

Бренд:	АККО
Марка:	АТТС-А-SCLCR/L
Подходящие пластины:	СС**0602**
Вид точения:	внутреннее
Исполнение:	Правое
Система крепления:	S - крепление пластин винтом
d хвост.:	16 мм
D min:	20 мм
Длина, L:	20 мм
Размер устанавливаемой пластины:	6
Форма устанавливаемой пластины:	С-ромбическая 80°

S: 11 мм

Особенность : С СОЖ

Вес: 0.034 кг

Вес: 0.034 кг

