



**АЕКR-D2.25X12 (XC060204) корпусное сверло**

Код: 26520

**138 948 Т** с НДС (за 1 шт.)

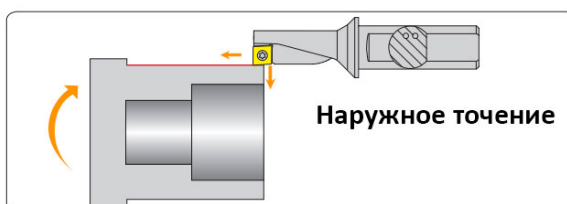
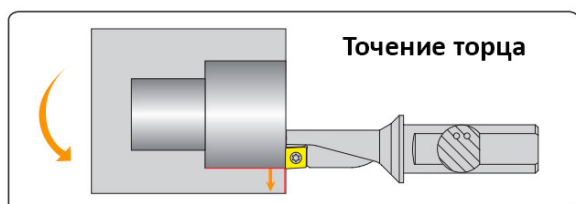
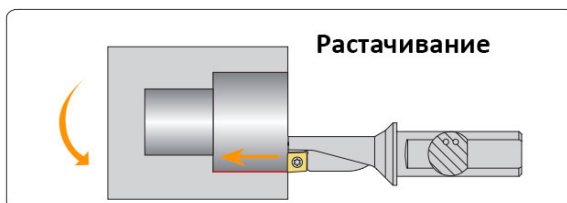
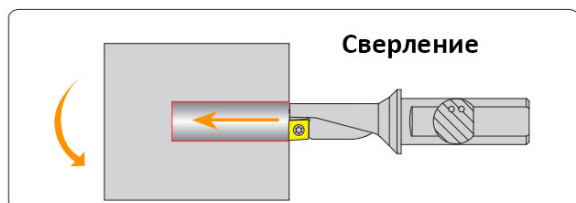
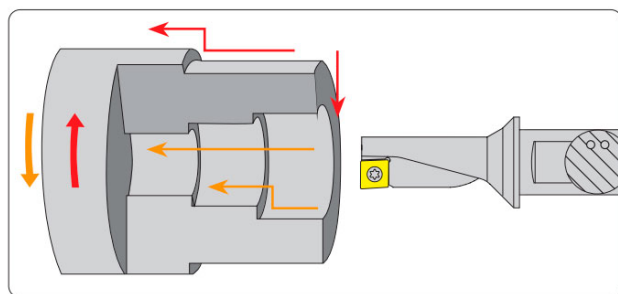
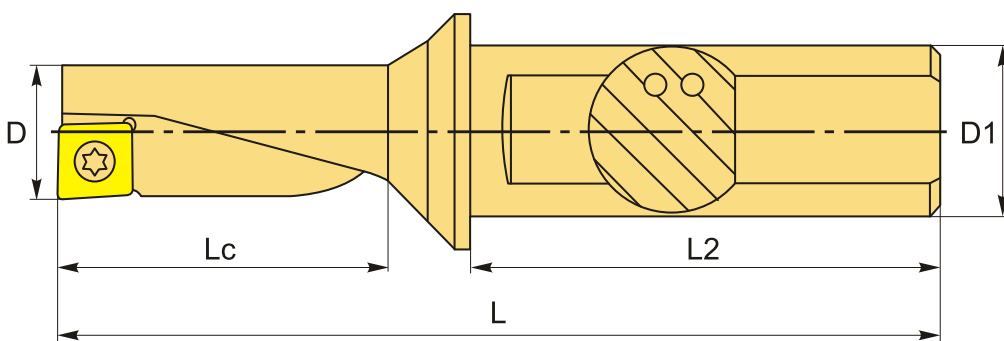
Бренд: АККО



**ОПИСАНИЕ**

Многофункциональные сверла универсальные для неглубоких отверстий со сменной пластиной. Для пластин ХС\*\*060204. Глубина сверления - 27 мм. Диаметр отверстия - 12 мм. Хвостовик Weldon, диаметр - 16 мм. С каналами для СОЖ.

Универсальный корпусный инструмент 4 в 1: для сверления, растачивания, наружного точения и обработки торца.



**ТЕХНИЧЕСКИЕ ХАРАКТЕРИСТИКИ**

|                      |            |
|----------------------|------------|
| Бренд:               | АККО       |
| Подходящие пластины: | ХС**060204 |
| Серия сверла:        | АЕКR/L     |
| Глубина сверления:   | 2.25 x D   |
| Тип охлаждения:      | Внутренний |
| Тип хвостовика:      | Weldon     |
| Диаметр, D:          | 12 мм      |
| L:                   | 78 мм      |
| L2:                  | 45 мм      |
| Lc:                  | 27 мм      |
| D1:                  | 16 мм      |
| Вес:                 | 0.136 кг   |
| Вес:                 | 0.136 кг   |

