



XCMT10T304-MF IC908 пластина для сверл

Код: 26514

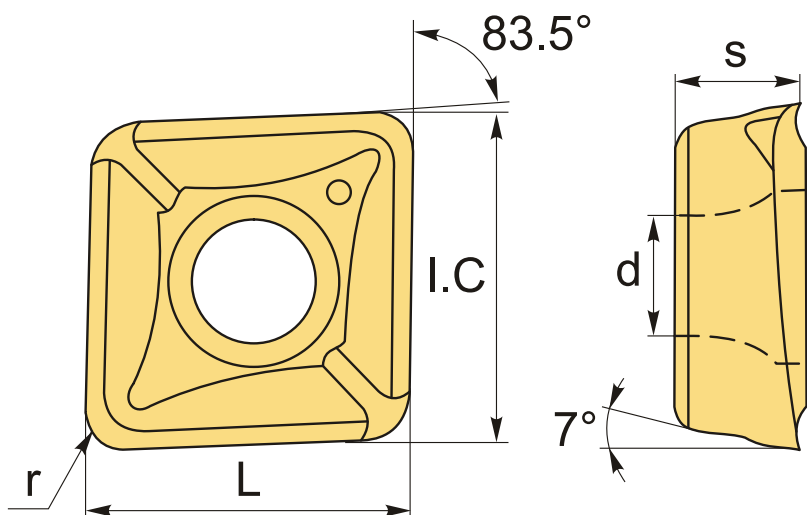
15 139 ₮ с НДС (за 1 шт.)

Бренд: MSD



ОПИСАНИЕ

Сменная твердосплавная пластина для сверл по металлу. Группа обрабатываемых материалов по ISO: P, M, K, S, H. Пластина полный аналог производителя Искра.



ТЕХНИЧЕСКИЕ ХАРАКТЕРИСТИКИ

Бренд:	MSD
Количество режущих кромок:	2
Марка:	XCMT
Вид пластины:	твердосплавные
Тип пластины (форма):	Z-другая форма
Задний угол:	7°
Размер пластины:	10

Обр-мый материал:

P (сталь)
M (нержавеющая сталь)
K (чугун)
S (жаропрочные)
H (твердые материалы)

Радиус, r:	0.4 мм
L:	10.5 мм
ØI.C:	10.5 мм
S:	3.97 мм
d:	3.9 мм
Сплав сверления:	IC908
Стружкой сверления:	MF-Iscaar
Вес:	0.006 кг
Вес:	0.006 кг

