



XCMT060204-MF IC908 пластина для сверл

Код: 26511

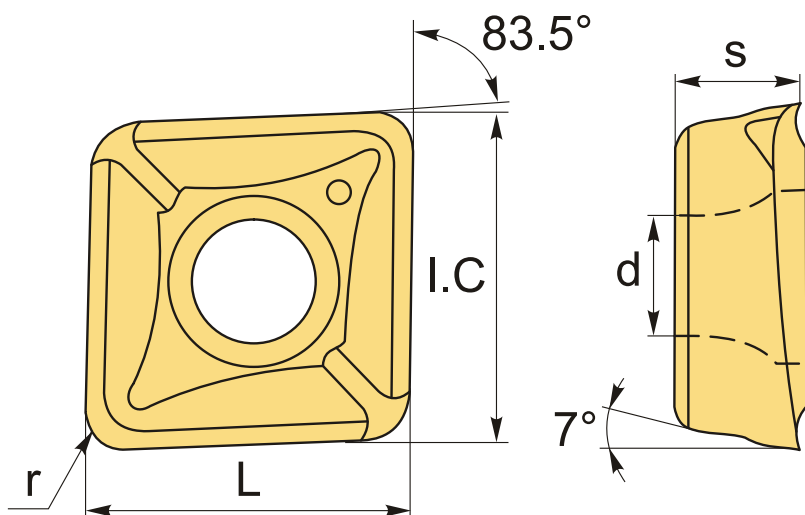
**13 628 ₮** с НДС (за 1 шт.)

Бренд: MSD



## ОПИСАНИЕ

Сменная твердосплавная пластина для сверл по металлу. Группа обрабатываемых материалов по ISO: P, M, K, S, H. Пластина полный аналог производителя Искар.



## ТЕХНИЧЕСКИЕ ХАРАКТЕРИСТИКИ

Бренд:	MSD
Количество режущих кромок:	2
Марка:	XCMT
Вид пластины:	твердосплавные
Тип пластины (форма):	Z-другая форма
Задний угол:	7°
Размер пластины:	6

Обр-мый материал:

Р (сталь)  
М (нержавеющая сталь)  
К (чугун)  
S (жаропрочные)  
Н (твердые материалы)

Радиус, r:	0.4 мм
L:	6.4 мм
ØI.C:	6.4 мм
S:	2.38 мм
d:	2.4 мм
Сплав сверления:	IC908
Стружкой сверления:	MF-Iscaar
Вес:	0.002 кг
Вес:	0.002 кг

