



**VDI30-5480-ER32-90 приводной радиальный (угловой) блок ER32**

Код: 26506

**1 968 124 T** с НДС (за 1 шт.)

Бренд: Sauter

**SAUTER**



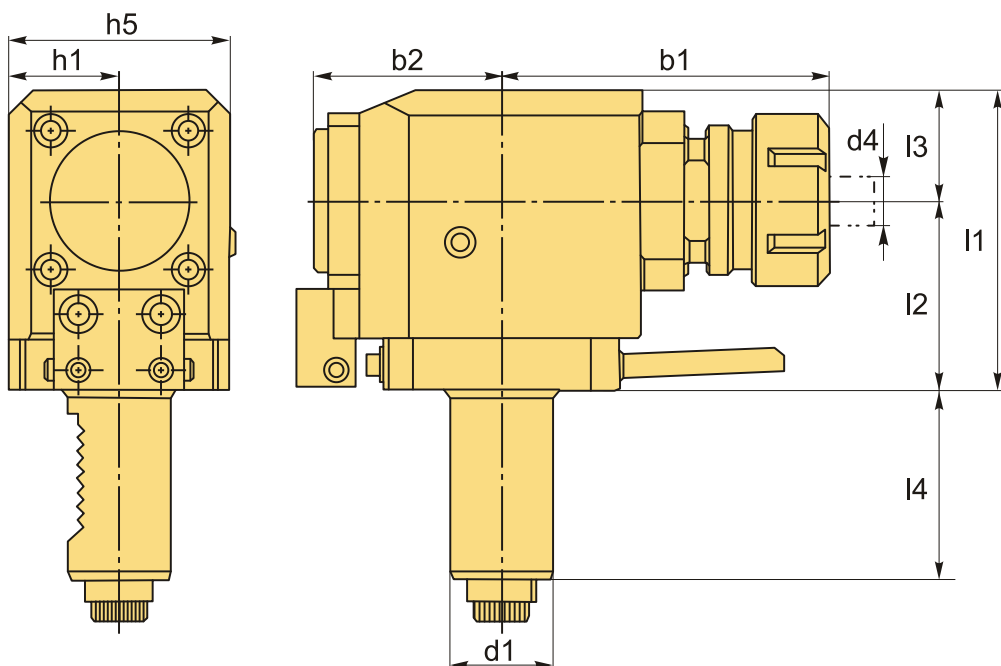
**ОПИСАНИЕ**

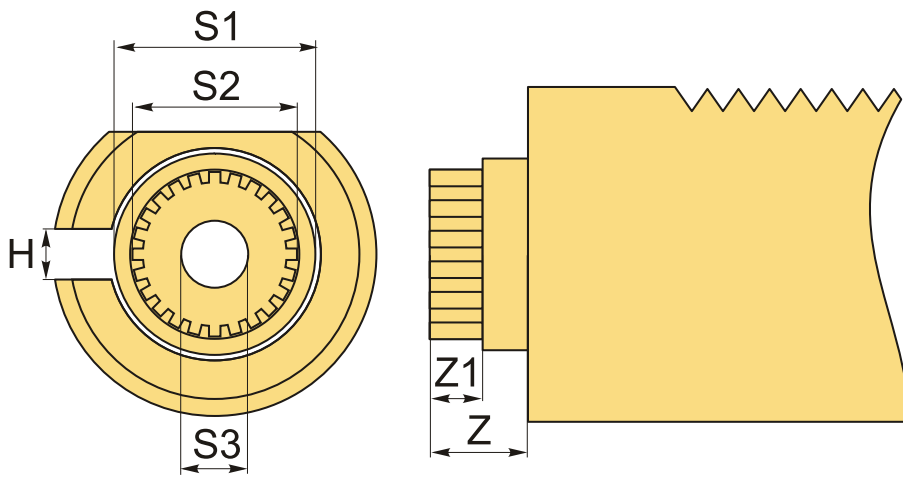
Приводные блоки радиальные (угловые) VDI предназначены для закрепления инструмента и устанавливаются в револьверных головках на токарных станках с ЧПУ и обрабатывающих центрах. Цанга **ER32** DIN 6499 (**2-20** мм).

- Внешняя подача охлаждающей жидкости.
- Радиальный (угловой)
- Крутящий момент 25 Н/м.
- Совместимость цанг DIN 6499.
- Макс. об/мин (RPM) 6000.
- Передаточное отношение 1:1.
- Входящая мощность 8 кВт.
- Муфта (DIN 5480) W 15.7 (16)х0.8.
- 2 ключа в комплекте.

Данный тип привода инструмента с хвостовиком VDI и муфтой по стандарту DIN 5480 наиболее часто встречается на револьверных головках SAUTER (Германия), а также ряда европейских и азиатских производителей станков с ЧПУ.

**Внимание!** Перед покупкой убедитесь, что размер VDI и присоединительной Муфты совместимы с вашим станком.





## ТЕХНИЧЕСКИЕ ХАРАКТЕРИСТИКИ

Бренд:	Sauter
Испол.:	Правое
Серия держателя:	VDI-5480-ER-90
Тип держателя:	Приводной
Тип сцепления (приводная муфта):	DIN5480 (шлицевый)
b1:	83.5 мм
b2:	47 мм
b3:	- мм
d1:	30 мм
d2:	- мм
d3:	- мм
d4:	2-20 мм
h1:	32 мм
h5:	64 мм
h6:	- мм

I1:	87 мм
I2:	54.5 мм
I3:	31.5 мм
I4:	55 мм
Вид цанги:	ER32
Охлаждение:	С каналом для СОЖ
H:	4.94 мм
S1:	19.8 мм
S2:	15.7 мм
S3:	- мм
Z:	12 мм
Z1:	5.6 мм
Вес:	4.000 кг
Габариты (длина/ширина/высота):	27x21x13 см
Вес:	4.000 кг

