



ATS-271+4.5 подкладная пластина

Код: 26503

41 596 ₸ с НДС (за 1 шт.)

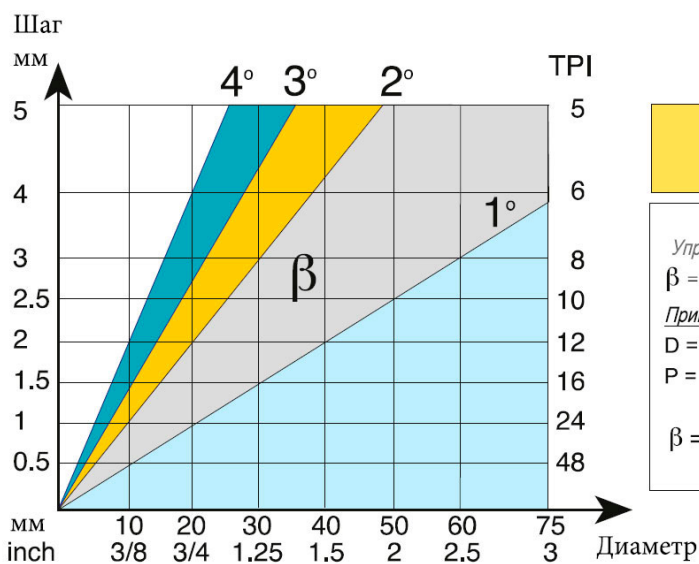
Бренд: АККО



ОПИСАНИЕ

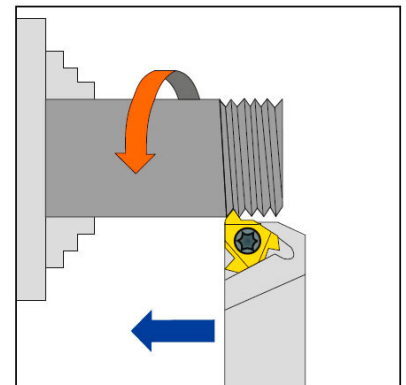
Угол наклона 4.5°. Подкладная пластина для изменения угла наклона резьбовых державок TIR/L и TER/L (АККО).

Угол подъема резьбы



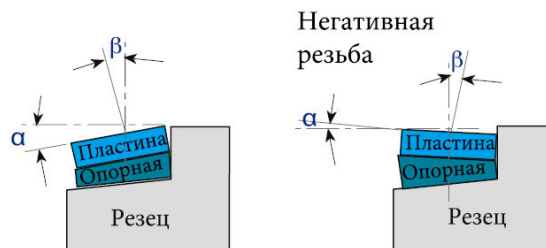
$$\tan \beta = \frac{P}{\pi \times D}$$

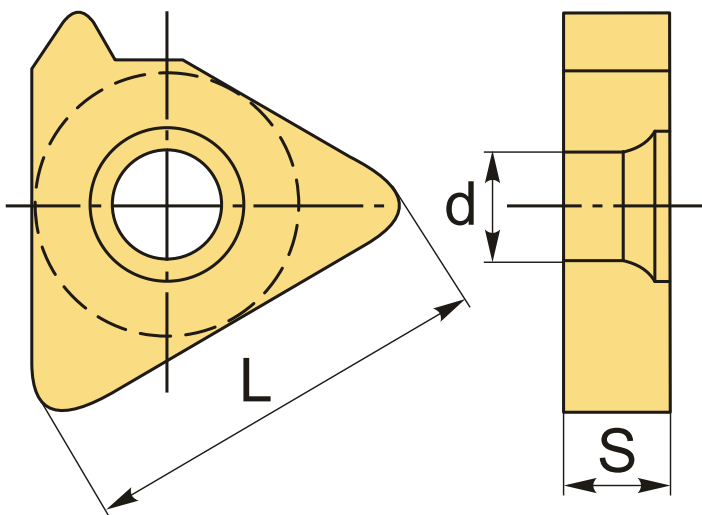
Упрощенная формула  
 $\beta = 20 P/D$   
 Пример:  
 $D = 25 \text{ мм (0.98")}$   
 $P = 1.5 \text{ мм (16 TPI)}$   
 $\beta = \frac{25 \times 1.5}{40} = 1.25^\circ$



Стандартная и наклонная опорная пластина

Державки АККО имеют стандартный угол наклона опорной пластины 1,5°. Этот угол можно отрегулировать путем замены опорной пластины. Отрицательный угол наклона обычно используется, когда правая резьба RH нарезается левой державкой LH или левая резьба LH нарезается правой державкой RH.





## ТЕХНИЧЕСКИЕ ХАРАКТЕРИСТИКИ

Бренд:	АККО
Вид запчастей:	Подкладная (опорная) пластина
Тип пластины (форма):	Для резьбовых пластин
L:	23.7 мм
S:	5 мм
d:	6.4 мм
Вес:	0.005 кг
Вес:	0.005 кг

