



ATS-22E+3.5 подкладная пластина

Код: 26487

30 480 Т с НДС (за 1 шт.)

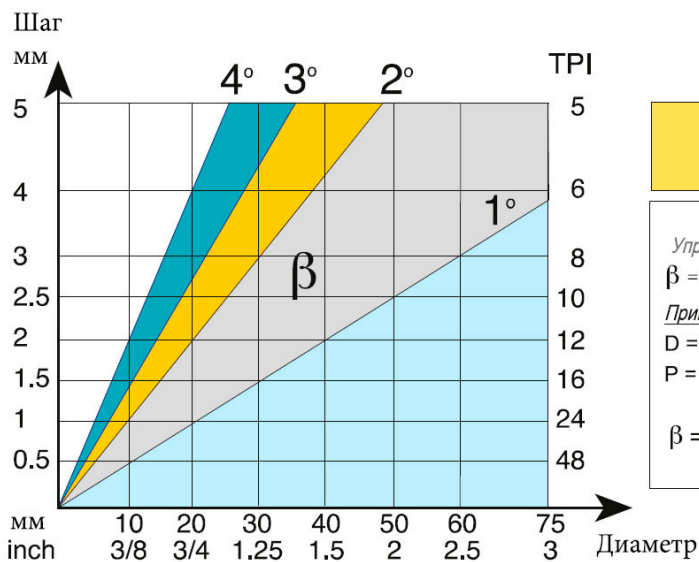
Бренд: АККО



ОПИСАНИЕ

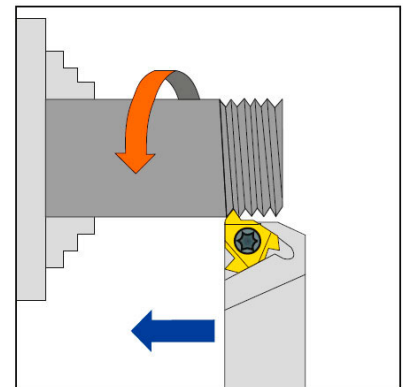
Угол наклона 3.5°. Подкладная пластина для изменения угла наклона резьбовых державок TIR/L и TER/L (AKKO).

Угол подъема резьбы



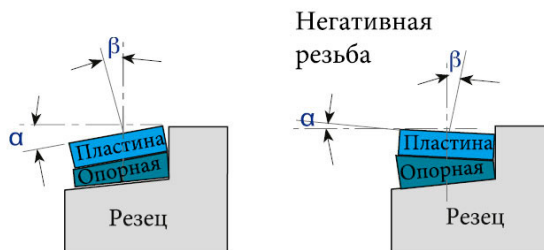
$$\tan \beta = \frac{P}{\pi \times D}$$

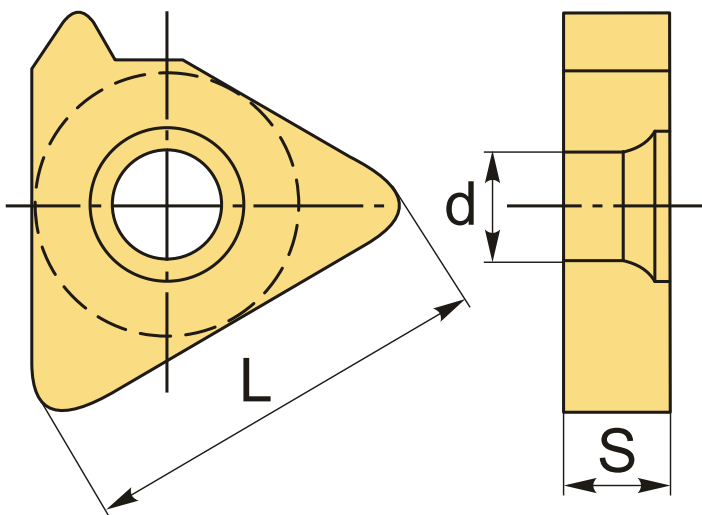
Упрощенная формула
 $\beta = 20 P/D$
 Пример:
 $D = 25 \text{ мм (0.98")}$
 $P = 1.5 \text{ мм (16 TPI)}$
 $\beta = \frac{25 \times 1.5}{40} = 1.25^\circ$



Стандартная и наклонная опорная пластина

Державки АККО имеют стандартный угол наклона опорной пластины 1,5°. Этот угол можно отрегулировать путем замены опорной пластины. Отрицательный угол наклона обычно используется, когда правая резьба RH нарезается левой державкой LH или левая резьба LH нарезается правой державкой RH.





ТЕХНИЧЕСКИЕ ХАРАКТЕРИСТИКИ

Бренд:	АККО
Вид запчастей:	Подкладная (опорная) пластина
Тип пластины (форма):	Для резьбовых пластин
L:	19.2 мм
S:	4.5 мм
d:	5.3 мм
Вес:	0.005 кг
Вес:	0.005 кг

