

KS01-normal-M8LP пластина

Код: 26483

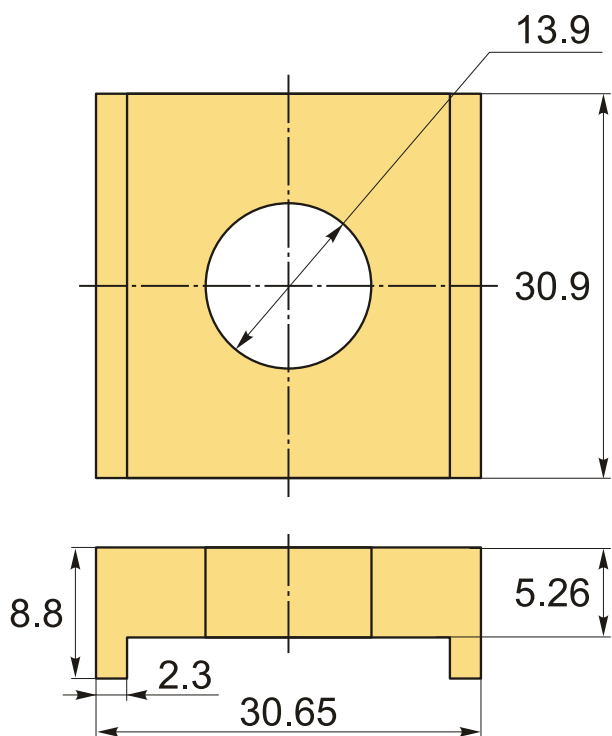
**8 676 Т** с НДС (за 1шт.)

Бренд: Kamishiro



## ОПИСАНИЕ

Стопорная пластина для доработки двойного клинового зажима KS-NORMAL-M8.



## ТЕХНИЧЕСКИЕ ХАРАКТЕРИСТИКИ

Бренд:	Kamishiro
Вид аксессуара:	KS-NORMAL
Вес:	0.038 кг
Габариты (длина/ширина/высота):	3x3x1 см
Вес:	0.038 кг

