



ATS-16I+0.5 подкладная пластина

Код: 26478

25 633 Т с НДС (за 1 шт.)

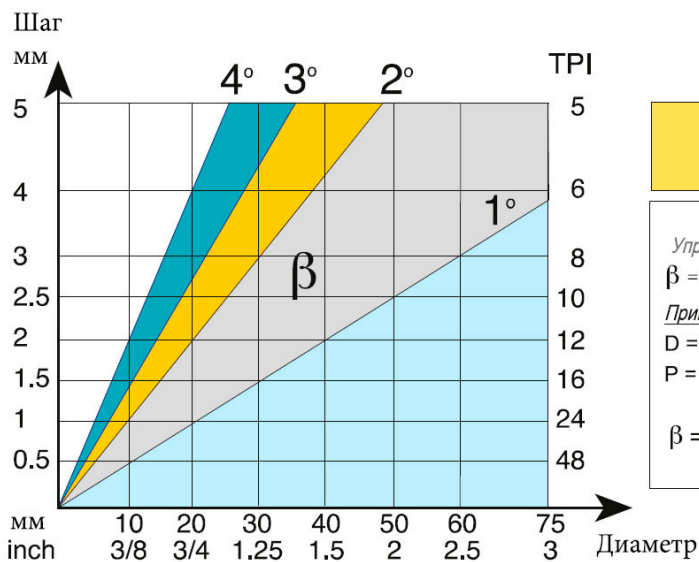
Бренд: АККО



ОПИСАНИЕ

Угол наклона 0.5°. Подкладная пластина для изменения угла наклона резьбовых державок TIR/L и TER/L (АККО).

Угол подъема резьбы



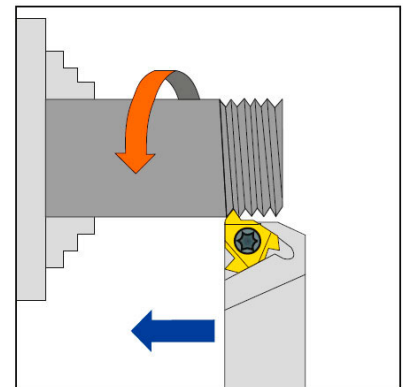
$$\tan \beta = \frac{P}{\pi \times D}$$

Упрощенная формула  

$$\beta = 20 P/D$$

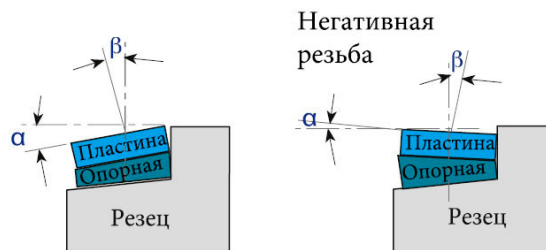
Пример:  
 $D = 25 \text{ мм (0.98")}$   
 $P = 1.5 \text{ мм (16 TPI)}$

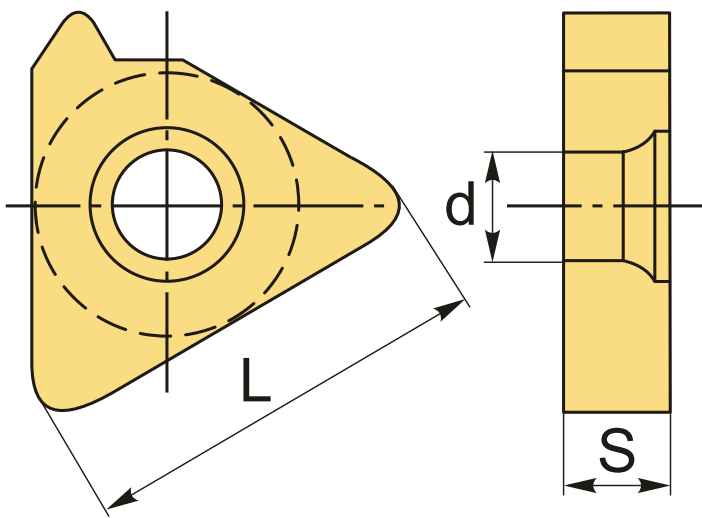
$$\beta = \frac{25 \times 1.5}{40} = 1.25^\circ$$



Стандартная и наклонная опорная пластина

Державки АККО имеют стандартный угол наклона опорной пластины 1,5°. Этот угол можно отрегулировать путем замены опорной пластины. Отрицательный угол наклона обычно используется, когда правая резьба RH нарезается левой державкой LH или левая резьба LH нарезается правой державкой RH.





## ТЕХНИЧЕСКИЕ ХАРАКТЕРИСТИКИ

Бренд:	АККО
Вид запчастей:	Подкладная (опорная) пластина
Тип пластины (форма):	Для резьбовых пластин
L:	14.1 мм
S:	3.1 мм
d:	3.8 мм
Вес:	0.005 кг
Вес:	0.005 кг

