



AAWN-3-0001 WNMG 08 подкладная пластина

Код: 26472

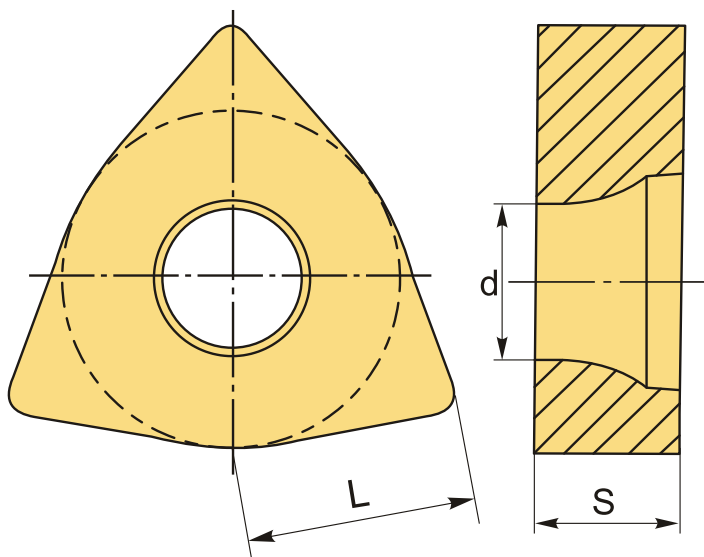
9 153 Т с НДС (за 1шт.)

Бренд: АККО



ОПИСАНИЕ

Подкладная пластина для резцов. Толщина 3.2 мм, размер 15.6 мм, внутренний диаметр 6.43 мм.



ТЕХНИЧЕСКИЕ ХАРАКТЕРИСТИКИ

Бренд:	АККО
Вид запчастей:	Подкладная (опорная) пластина
Тип пластины (форма):	W-тригональная
L:	8.3 мм
S:	3.1 мм
d:	6.5 мм
Вес:	0.006 кг
Вес:	0.006 кг

