



AASN-3-0023 SNMG 15 подкладная пластина

Код: 26471

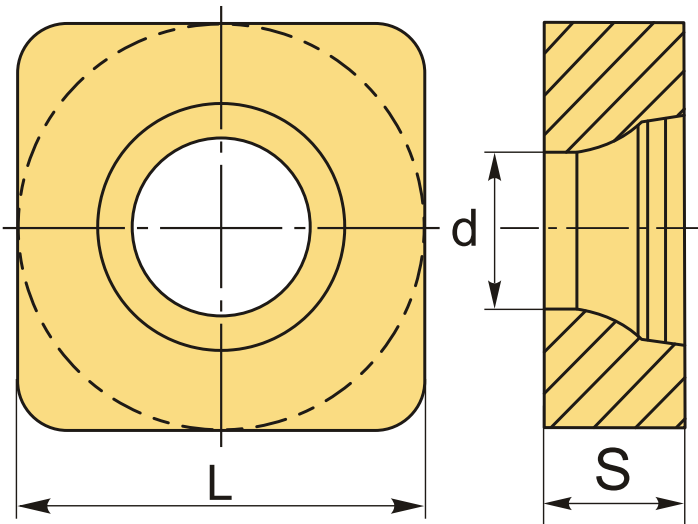
12 554 ₸ с НДС (за 1 шт.)

Бренд: АККО



ОПИСАНИЕ

Подкладная пластина для резцов.



ТЕХНИЧЕСКИЕ ХАРАКТЕРИСТИКИ

Бренд:	АККО
Вид запчастей:	Подкладная (опорная) пластина
Тип пластины (форма):	S-квадратная
L:	14.6 мм
S:	4.7 мм
d:	7.9 мм
Вес:	0.003 кг
Вес:	0.003 кг

