



AADN-3-0001 DNMG-DNGN15 подкладная пластина

Код: 26470

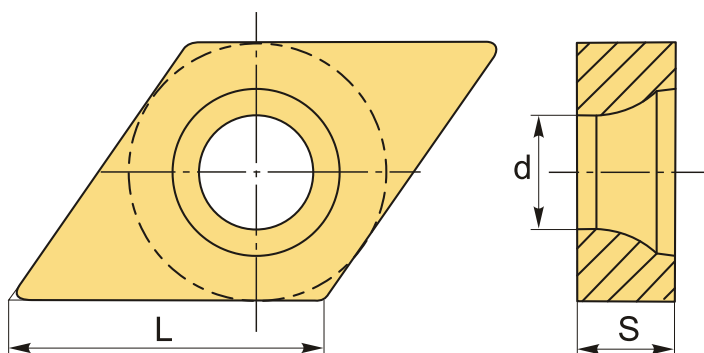
9 153 ₸ с НДС (за 1шт.)

Бренд: АККО



ОПИСАНИЕ

Подкладная пластина для резцов.



ТЕХНИЧЕСКИЕ ХАРАКТЕРИСТИКИ

Бренд:	АККО
Вид запчастей:	Подкладная (опорная) пластина
Тип пластины (форма):	D-ромбическая
L:	11.7 мм
S:	3.1 мм
d:	6.4 мм
Вес:	0.003 кг
Вес:	0.003 кг

