



ADCR-250-VB1103 кольцо для фаски

Код: 26469

107 685 Т с НДС (за 1 шт.)

Бренд: АККО

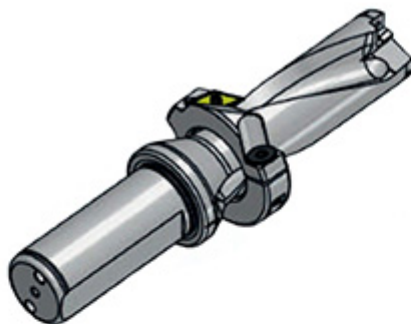


ОПИСАНИЕ

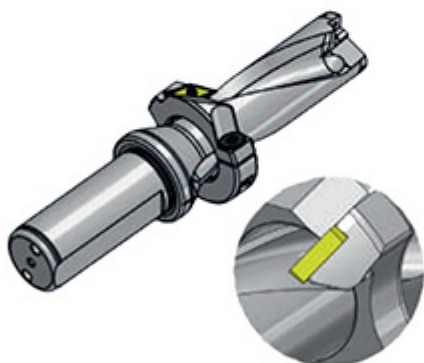
Кольцо для снятия фаски со сменными пластинами VB**1103**. По возможности используйте ее на коротких сверлах. В противном случае, уменьшите скорость вращения, чтобы минимизировать вибрацию. Установите фасочное кольцо как можно ближе к хвостовику. Применяйте наружную и внутреннюю подачу СОЖ для продления срока службы пластин.



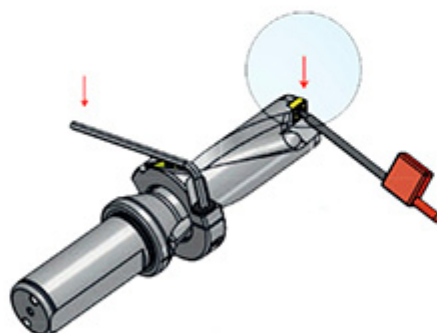
1. Наденьте кольцо на сверло.



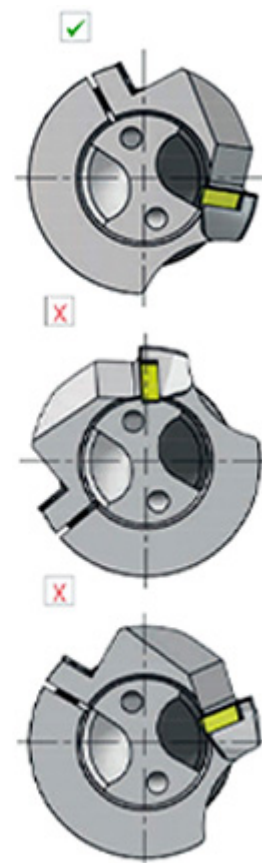
2. Установите кольцо в нужном положении.



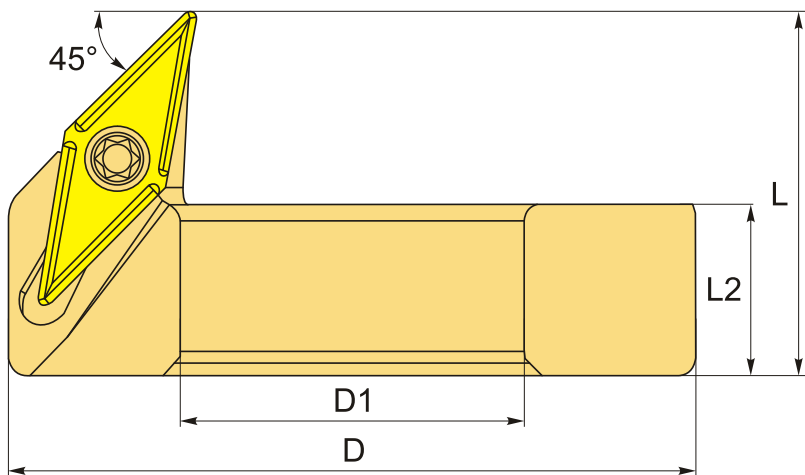
3. Зафиксируйте кольцо в таком положении, чтобы оно не препятствовало отводу стружки и совпадало с начальными точками спирали сверла.



4. Затяните фасочное кольцо и вставьте пластины в сверло.



Правильная установка колец для снятия фаски.



ТЕХНИЧЕСКИЕ ХАРАКТЕРИСТИКИ

Бренд:	АККО
Подходящие пластины:	VB**1103**
Серия сверла:	Кольцо для фаски
Диаметр, D:	45 мм
L:	22 мм
L2:	10 мм
D1:	25 мм
Вес:	0.114 кг
Вес:	0.114 кг

