



**11ER27NPT DM215** пластина резьбовая  
твердосплавная, американская коническая  
трубная резьба 60° (NPT)

Код: 26454

**2 553 ₮** с НДС (за 1шт.)

Бренд: DaoQin

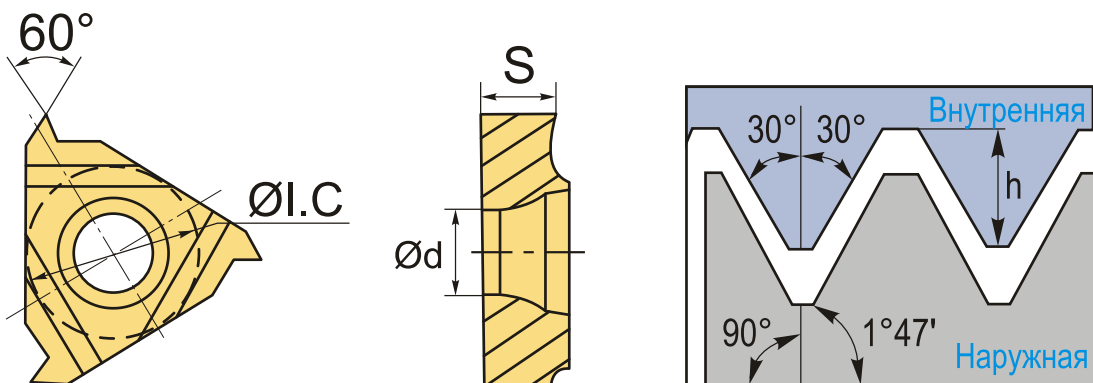
**DaoQin**



## ОПИСАНИЕ

Сменная твердосплавная пластина 11ER-27NPT-DM215 по металлу. Для нарезания американской конической трубной резьбы 60° (NPT). Наружная резьба, правое исполнение. Шаг резьбы 27 ниток на дюйм.

Группа обрабатываемых металлов по ISO: P, M, K.



## ТЕХНИЧЕСКИЕ ХАРАКТЕРИСТИКИ

Бренд:	DaoQin
Марка:	ER
Вид пластины:	твердосплавные
Размер пластины:	11
Обр-мый материал:	P (сталь) M (нержавеющая сталь) K (чугун)
Тип:	наружная
Исполнение:	правое
Шаг резьбы:	27 ниток/д

ØI.C: 6.35 мм

S: 3.18 мм

d: 3 мм

Резьбовой сплав: DM215

Вес: 0.004 кг

Вес: 0.004 кг

