



**11ER20UN DM215** пластина резьбовая  
твердосплавная, американская  
унифицированная резьба UN, полный профиль  
60°

Код: 26416

**2 553 Т** с НДС (за 1шт.)

Бренд: DaoQin

**DaoQin**

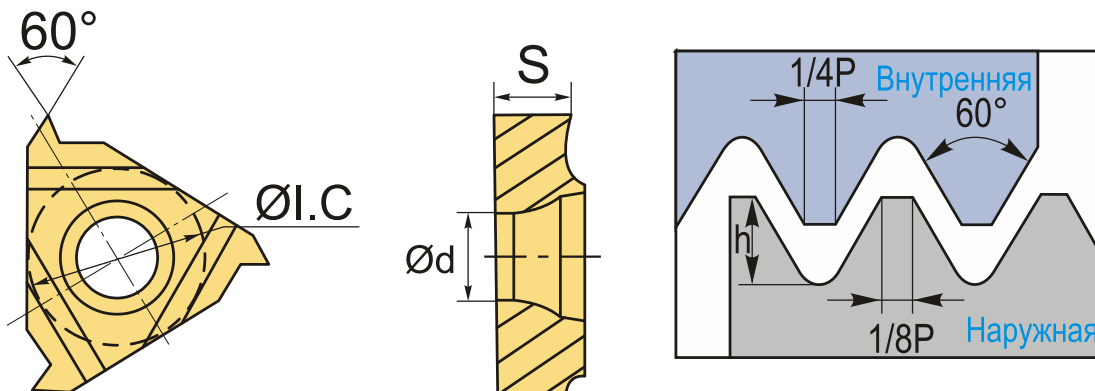


## ОПИСАНИЕ

Сменная твердосплавная пластина 11ER-20UN-DM215 по металлу. Для нарезания американской унифицированной резьбы UN, полный профиль 60°. Наружная резьба, правое исполнение. Шаг резьбы 20 ниток на дюйм.

Группа обрабатываемых материалов по ISO: **Р, М, К**.

Сменная твердосплавная резьбовая пластина **ER**.



## ТЕХНИЧЕСКИЕ ХАРАКТЕРИСТИКИ

Бренд:	DaoQin
Марка:	ER
Вид пластины:	твердосплавные
Размер пластины:	11
Обр-мый материал:	Р (сталь) М (нержавеющая сталь) К (чугун)
Тип:	наружная

Исполнение:	правое
Шаг резьбы:	20 ниток/д
ØI.C:	6.35 мм
S:	3.18 мм
d:	3 мм
Резьбовой сплав:	DM215
Вес:	0.004 кг
Вес:	0.004 кг

