



11ER24UN DM215 пластина резьбовая  
твердосплавная, американская  
унифицированная резьба UN, полный профиль  
60°

Код: 26415

**2 553 Т** с НДС (за 1 шт.)

Бренд: DaoQin

**DaoQin**

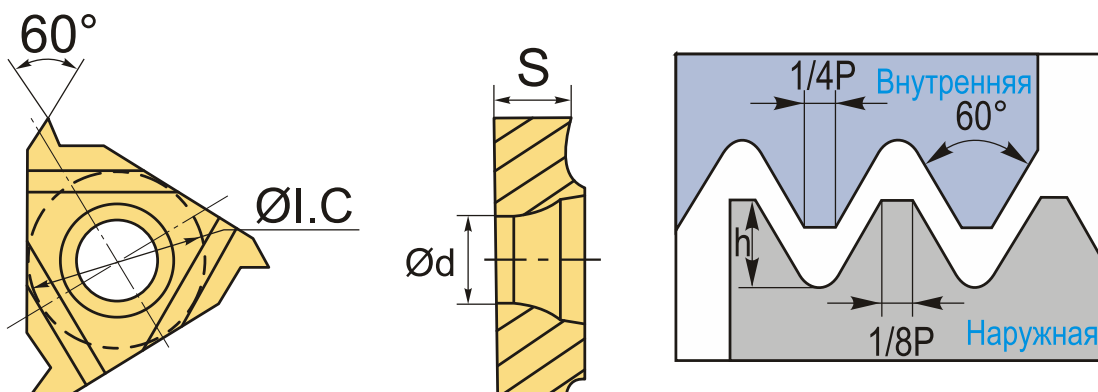


## ОПИСАНИЕ

Сменная твердосплавная пластина 11ER-24UN-DM215 по металлу. Для нарезания американской унифицированной резьбы UN, полный профиль 60°. Наружная резьба, правое исполнение. Шаг резьбы 24 ниток на дюйм.

Группа обрабатываемых материалов по ISO: **Р, М, К**.

Сменная твердосплавная резьбовая пластина **ER**.



## ТЕХНИЧЕСКИЕ ХАРАКТЕРИСТИКИ

|                   |   |
|-------------------|---|
| Бренд:            | DaoQin  |
| Марка:            | ER  |
| Вид пластины:     | твердосплавные                                  |
| Размер пластины:  | 11  |
| Обр-мый материал: | Р (сталь)<br>М (нержавеющая сталь)<br>К (чугун) |
| Тип:              | наружная  |

|                  |            |
|------------------|------------|
| Исполнение:      | правое     |
| Шаг резьбы:      | 24 ниток/д |
| ØI.C:            | 6.35 мм    |
| S:               | 3.18 мм    |
| d:               | 3 мм       |
| Резьбовой сплав: | DM215      |
| Вес:             | 0.004 кг   |
| Вес:             | 0.004 кг   |

