

27NR6.00ISO DM215 пластина резьбовая
твердосплавная, метрическая резьба полный
профиль 60°

Код: 26402

9 993 Т с НДС (за 1шт.)

Бренд: DaoQin

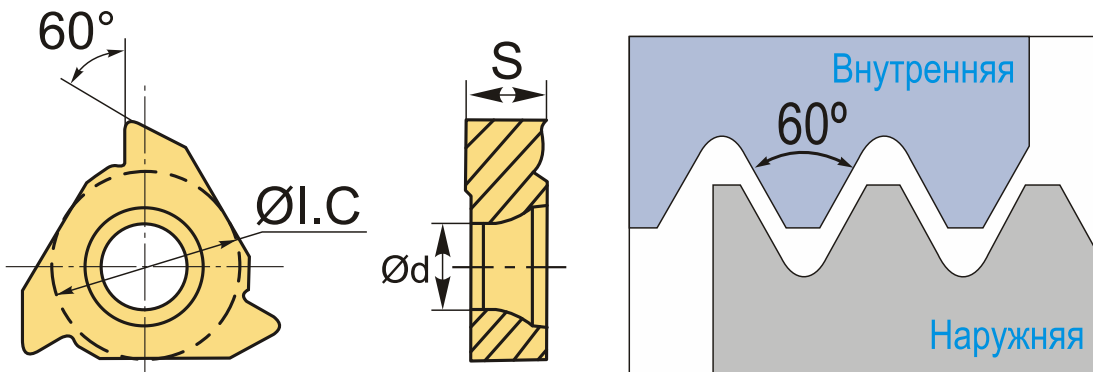
DaoQin



ОПИСАНИЕ

Сменная твердосплавная пластина 27NR-600ISO-DM215 по металлу. Для нарезания метрической резьбы полный профиль 60°. Внутренняя резьба, правое исполнение. Шаг резьбы 6 мм.

Группа обрабатываемых металлов по ISO: P, M, K.



ТЕХНИЧЕСКИЕ ХАРАКТЕРИСТИКИ

Бренд:	DaoQin
Марка:	NR
Вид пластины:	твердосплавные
Размер пластины:	27
Обр-мый материал:	P (сталь) M (нержавеющая сталь) K (чугун)
Тип:	внутренняя
Исполнение:	правое
Шаг резьбы:	6

ØI.C: 15.875 мм

S: 6.4 мм

d: 6.35 мм

Резьбовой сплав: DM215

Вес: 0.002 кг

Вес: 0.002 кг

