

11NR0.50ISO DM215 пластина резьбовая  
твердосплавная, метрическая резьба полный  
профиль 60°

Код: 26401

**2 674 Т** с НДС (за 1шт.)

Бренд: DaoQin

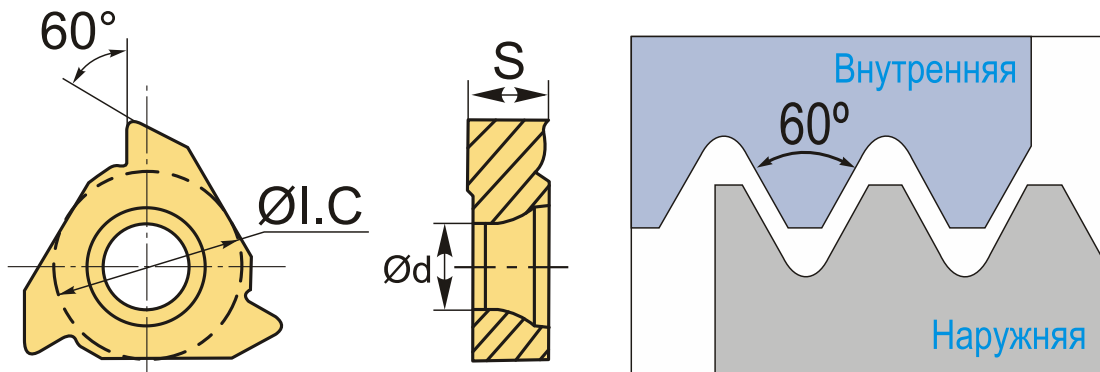
**DaoQin**



## ОПИСАНИЕ

Сменная твердосплавная пластина 11NR0.50ISO DM215 по металлу. Для нарезания метрической резьбы полный профиль 60°. Внутренняя резьба, правое исполнение. Шаг резьбы 0.5 мм.

Группа обрабатываемых металлов по ISO: P, M, K.



## ТЕХНИЧЕСКИЕ ХАРАКТЕРИСТИКИ

Бренд:	DaoQin
Марка:	NR
Вид пластины:	твердосплавные
Размер пластины:	11
Обр-мый материал:	P (сталь) M (нержавеющая сталь) K (чугун)
Тип:	внутренняя
Исполнение:	правое
Шаг резьбы:	0.5

ØI.C: 6.35 мм

S: 3.18 мм

d: 3 мм

Резьбовой сплав: DM215

Вес: 0.004 кг

Вес: 0.004 кг

