

**22ER5BUT75 DM215 пластина резьбовая  
твердосплавная, API Buttress 5B**

Код: 26391

**11 487 ₮** с НДС (за 1 шт.)

Бренд: DaoQin

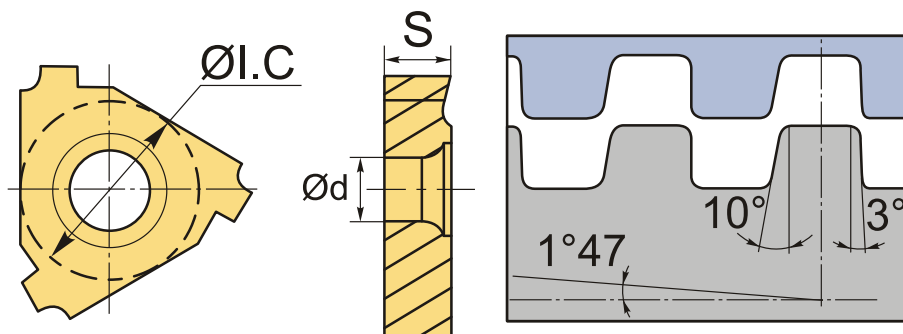
**DaoQin**



## ОПИСАНИЕ

Сменная твердосплавная пластина по металлу. Для нарезания резьбы Американская упорная резьба (API Buttress 5B). Наружная резьба, правое исполнение. Шаг резьбы 5 ниток/дюйм.

Подходящие к пластине 22ER-5BUT75-DM215 товары указаны в соответствующей вкладке.



## ТЕХНИЧЕСКИЕ ХАРАКТЕРИСТИКИ

Бренд:	DaoQin
Марка:	ER
Вид пластины:	твердосплавные
Размер пластины:	22
Обр-мый материал:	Р (сталь) М (нержавеющая сталь) К (чугун)
Тип:	наружная
Исполнение:	правое
Шаг резьбы:	5 ниток/д
ØI.C:	12.7 мм

S: 4.9 мм

d: 5 мм

Резьбовой сплав: DM215

Вес: 0.014 кг

Вес: 0.014 кг

