

16ER28UN DM215 пластина резьбовая
твердосплавная, американская
унифицированная резьба UN, полный профиль
60°

Код: 26389

2 674 Т с НДС (за 1 шт.)

Бренд: DaoQin

DaoQin

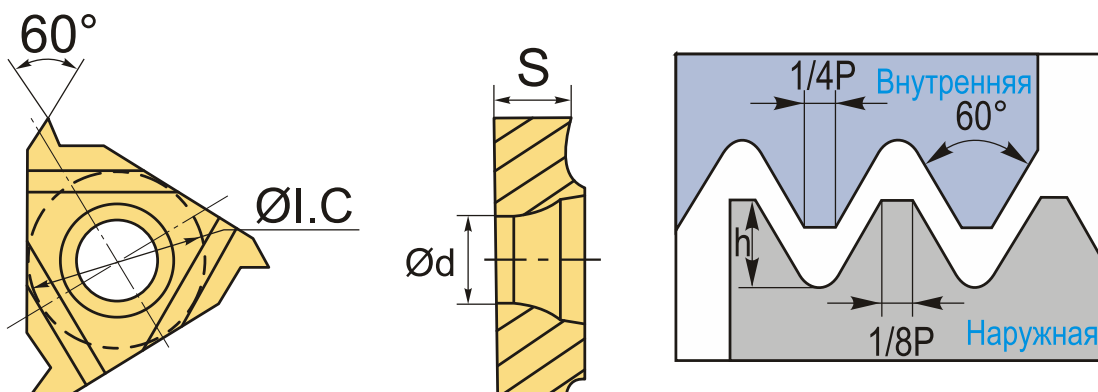


ОПИСАНИЕ

Сменная твердосплавная пластина 16ER-28UN-DM215 по металлу. Для нарезания американской унифицированной резьбы UN, полный профиль 60°. Наружная резьба, правое исполнение. Шаг резьбы 28 ниток на дюйм.

Группа обрабатываемых материалов по ISO: **P, M, K**.

Сменная твердосплавная резьбовая пластина **ER**.



ТЕХНИЧЕСКИЕ ХАРАКТЕРИСТИКИ

Бренд:	DaoQin
Марка:	ER
Вид пластины:	твердосплавные
Размер пластины:	16
Обр-мый материал:	P (сталь) M (нержавеющая сталь) K (чугун)
Тип:	наружная

Исполнение:	правое
Шаг резьбы:	28 ниток/д
ØI.C:	9.525 мм
S:	3.65 мм
d:	4 мм
Резьбовой сплав:	DM215
Вес:	0.007 кг
Вес:	0.007 кг

