



11NR12UN DM215 пластина резьбовая
твердосплавная, американская
унифицированная резьба UN, полный профиль
60°

Код: 26364

3 078 Т с НДС (за 1 шт.)

Бренд: DaoQin

DaoQin

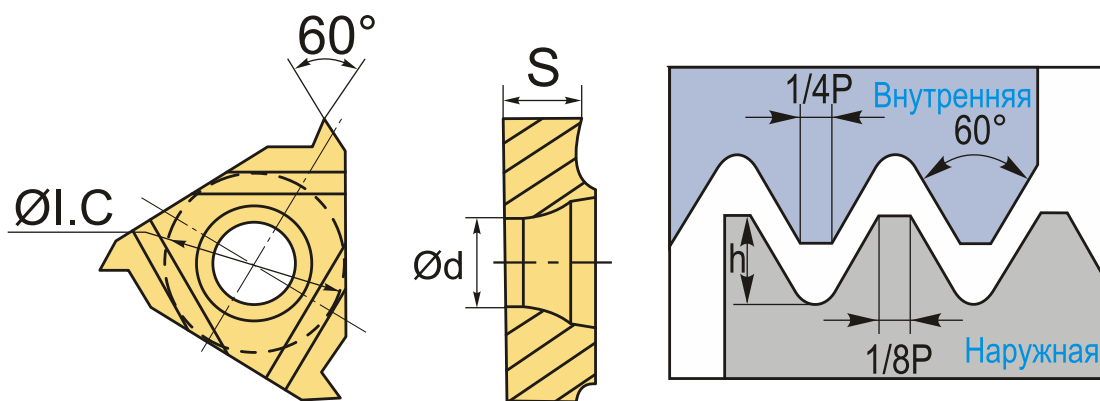


ОПИСАНИЕ

Сменная твердосплавная пластина 11NR-12UN-DM215 по металлу. Для нарезания американской унифицированной резьбы UN, полный профиль 60°. Внутренняя резьба, правое исполнение. Шаг резьбы 12 ниток на дюйм.

Группа обрабатываемых материалов по ISO: **Р, М, К**.

Сменная твердосплавная резьбовая пластина **NR**.



ТЕХНИЧЕСКИЕ ХАРАКТЕРИСТИКИ

| | |
|-------------------|---|
| Бренд: | DaoQin |
| Марка: | NR |
| Вид пластины: | твердосплавные |
| Размер пластины: | 11 |
| Обр-мый материал: | Р (сталь) М (нержавеющая сталь) К (чугун) |
| Тип: | внутренняя |
| Исполнение: | правое |

Шаг резьбы: 12 НИТОК/Д

ØI.C: 6.35 мм

S: 3.18 мм

d: 3 мм

Резьбовой сплав: DM215

Вес: 0.004 кг

Вес: 0.004 кг

