

11NR16UN DM215 пластина резьбовая
твердосплавная, американская
унифицированная резьба UN, полный профиль
60°

Код: 26362

2 553 Т с НДС (за 1 шт.)

Бренд: DaoQin

DaoQin

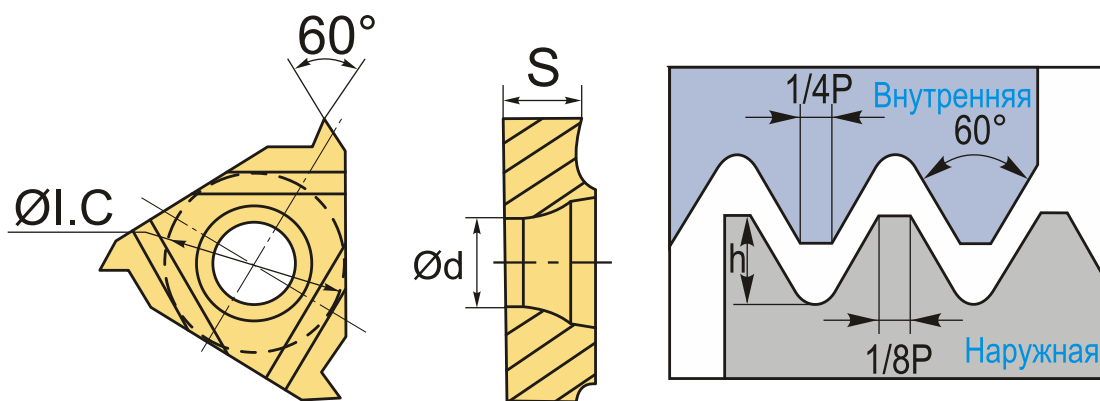


ОПИСАНИЕ

Сменная твердосплавная пластина 11NR-16UN-DM215 по металлу. Для нарезания американской унифицированной резьбы UN, полный профиль 60°. Внутренняя резьба, правое исполнение. Шаг резьбы 16 ниток на дюйм.

Группа обрабатываемых материалов по ISO: **Р, М, К**.

Сменная твердосплавная резьбовая пластина **NR**.



ТЕХНИЧЕСКИЕ ХАРАКТЕРИСТИКИ

Бренд:	DaoQin
Марка:	NR
Вид пластины:	твердосплавные
Размер пластины:	11
Обр-мый материал:	Р (сталь) М (нержавеющая сталь) К (чугун)
Тип:	внутренняя
Исполнение:	правое

Шаг резьбы: 16 ниток/д

ØI.C: 6.35 мм

S: 3.18 мм

d: 3 мм

Резьбовой сплав: DM215

Вес: 0.004 кг

Вес: 0.004 кг

