

22NR3.50ISO DM215 пластина резьбовая
твердосплавная, метрическая резьба полный
профиль 60°

Код: 26355

5 316 Т с НДС (за 1шт.)

Бренд: DaoQin

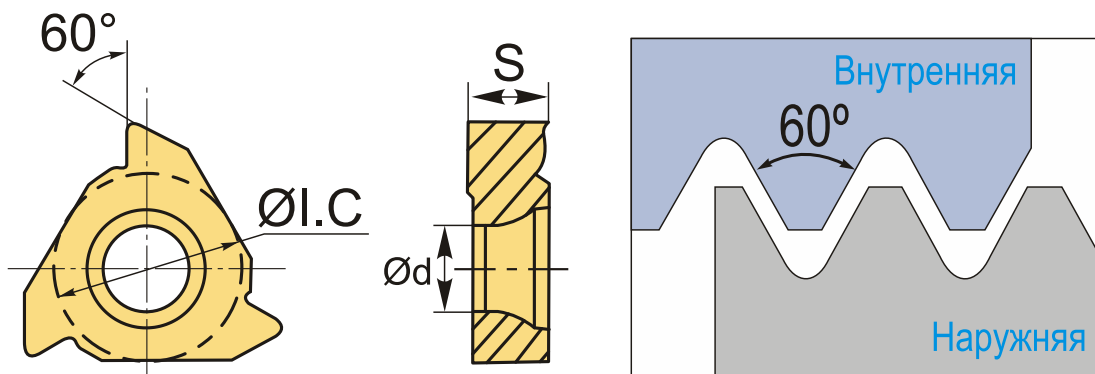
DaoQin



ОПИСАНИЕ

Сменная твердосплавная пластина 22NR3.50ISO DM215 по металлу. Для нарезания метрической резьбы полный профиль 60°. Внутренняя резьба, правое исполнение. Шаг резьбы 3.5 мм.

Группа обрабатываемых металлов по ISO: P, M, K.



ТЕХНИЧЕСКИЕ ХАРАКТЕРИСТИКИ

Бренд:	DaoQin
Марка:	NR
Вид пластины:	твердосплавные
Размер пластины:	22
Обр-мый материал:	P (сталь) M (нержавеющая сталь) K (чугун)
Тип:	внутренняя
Исполнение:	правое
Шаг резьбы:	3.5

ØI.C: 12.7 мм

S: 4.9 мм

d: 5.1 мм

Резьбовой сплав: DM215

Вес: 0.014 кг

Вес: 0.014 кг

