



06NR0.50ISO DM215 пластина резьбовая  
твердосплавная, метрическая резьба полный  
профиль 60°

Код: 26338

**3 902 Т** с НДС (за 1шт.)

Бренд: DaoQin

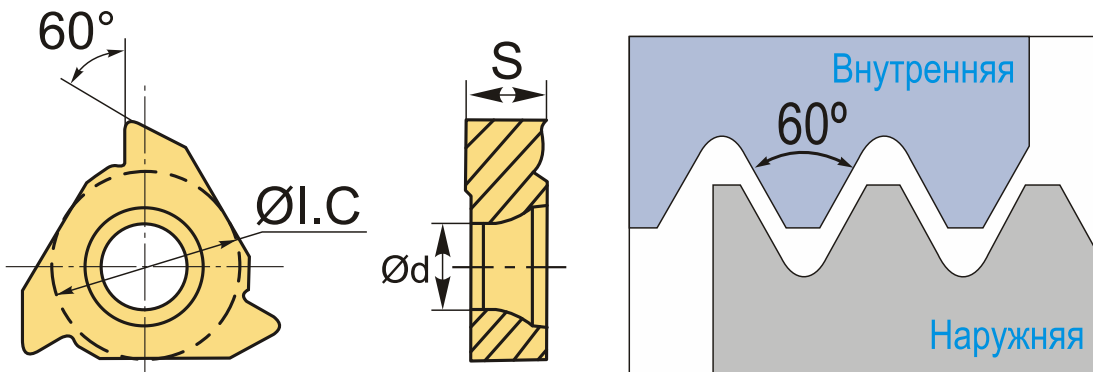
**DaoQin**



## ОПИСАНИЕ

Сменная твердосплавная пластина 06NR-0.50ISO-DM215 по металлу. Для нарезания метрической резьбы полный профиль 60°. Внутренняя резьба, правое исполнение. Шаг резьбы 0.5 мм.

Группа обрабатываемых металлов по ISO: P, M, K.



## ТЕХНИЧЕСКИЕ ХАРАКТЕРИСТИКИ

Бренд:	DaoQin
Марка:	NR
Вид пластины:	твердосплавные
Размер пластины:	6
Обр-мый материал:	P (сталь) M (нержавеющая сталь) K (чугун)
Тип:	внутренняя
Исполнение:	правое
Шаг резьбы:	0.5

ØI.C: 3.97 мм

S: 1.6 мм

d: 2.25 мм

Резьбовой сплав: DM215

Вес: 0.002 кг

Вес: 0.002 кг

