



**22NR5BUT75 DM215 пластина резьбовая
твердосплавная, API Buttress 5B**

Код: 26314

7 586 Т с НДС (за 1шт.)

Бренд: DaoQin

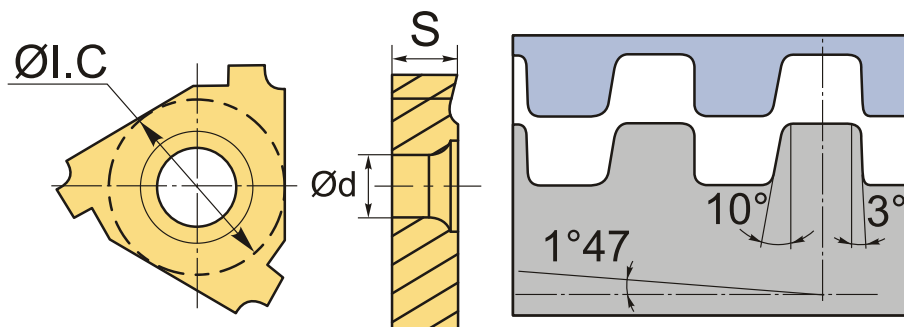
DaoQin



ОПИСАНИЕ

Сменная твердосплавная пластина по металлу. Для нарезания резьбы Американская упорная резьба (API Buttress 5B). Внутренняя резьба, правое исполнение. Шаг резьбы **5** ниток/дюйм.

Подходящие к пластине 22NR-5BUT75-DM215 товары указаны в соответствующей вкладке.



ТЕХНИЧЕСКИЕ ХАРАКТЕРИСТИКИ

Бренд:	DaoQin
Марка:	NR
Вид пластины:	твердосплавные
Размер пластины:	22
Обр-мый материал:	Р (сталь) М (нержавеющая сталь) К (чугун)
Тип:	внутренняя
Исполнение:	правое
Шаг резьбы:	5 ниток/д
ØI.C:	12.7 мм

S: 4.9 мм

d: 5 мм

Резьбовой сплав: DM215

Вес: 0.012 кг

Вес: 0.012 кг

