



TVJNR2525M16 резец для наружного точения

Код: 26309

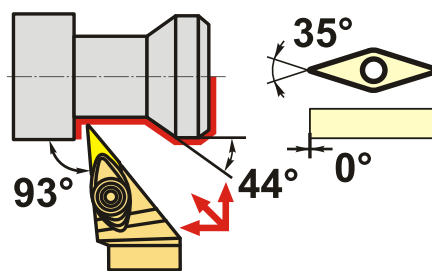
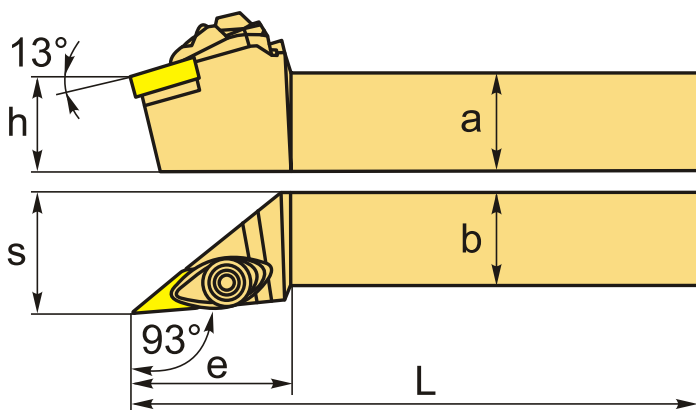
**69 474 Т** с НДС (за 1 шт.)

Бренд: АККО



## ОПИСАНИЕ

Резец токарный для наружного точения по металлу со сменными пластинами. Для пластин VN\*\*1604\*\*. Державка токарная с креплением типа Т (двойной прижим кронштейном). С углом в плане 93°.



Изображен правый

## ТЕХНИЧЕСКИЕ ХАРАКТЕРИСТИКИ

Бренд:	АККО
Подходящие пластины:	VN**1604**
Марка резца:	TVJNR/L
Вид точения:	наружное
Исполнение:	Правое
Система крепления:	D (Т) - прижим повышенной жесткости
Сечение, а x b:	25x25 мм
Длина, L:	150 (М) мм
Размер устанавливаемой пластины:	16

Форма устанавливаемой пластины:

V-ромбическая 35°

e: 44 мм

h: 25 мм

S: 32 мм

Вес: 0.722 кг

Вес: 0.722 кг

