



TDJNR2525M15 резец для наружного точения

Код: 26269

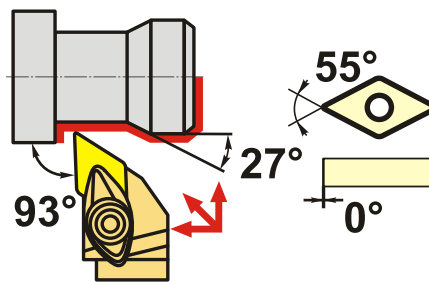
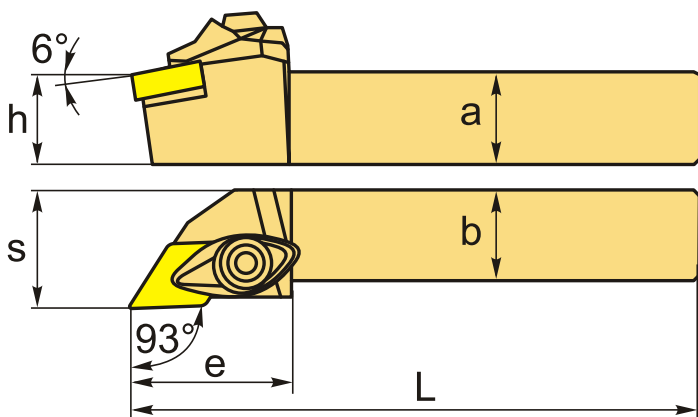
67 737 ₸ с НДС (за 1 шт.)

Бренд: АККО



ОПИСАНИЕ

Резец токарный для наружного точения по металлу со сменными пластинами. Для пластин DN**1506**. Державка токарная с креплением типа Т (двойной прижим кронштейном). С углом в плане 93°.



Изображен правый

ТЕХНИЧЕСКИЕ ХАРАКТЕРИСТИКИ

Бренд:	АККО
Подходящие пластины:	DN**1506**
Марка резца:	TDJNR/L
Вид точения:	наружное
Исполнение:	Правое
Система крепления:	D (T) - прижим повышенной жесткости
Сечение, а x b:	25x25 мм
Длина, L:	150 (M) мм
Размер устанавливаемой пластины:	15

Форма устанавливаемой пластины:

D-ромбическая 55°

e: 39 мм

h: 25 мм

S: 32 мм

Вес: 0.742 кг

Вес: 0.742 кг

